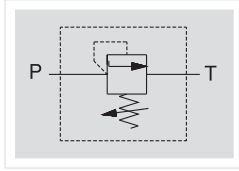


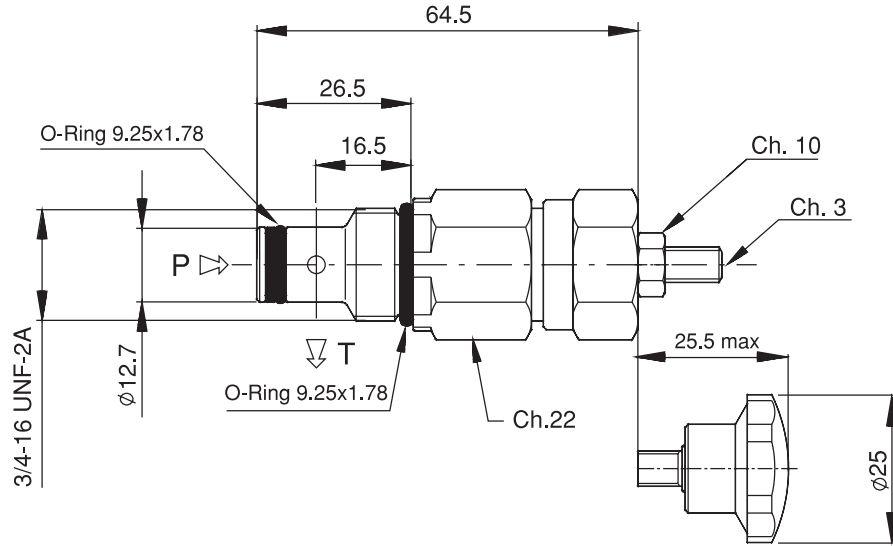
## EMNİYET VALFLERİ / RELIEF VALVES

# VMD10



### TEKNİK ÖZELLİKLER / FEATURES

Max. debi Max flow l/min	Yay Spring	Max. basınç Max pressure bar	Ağırlık Weight Kg
20	1	50	0,16
	2	150	
	3	250	
	4	350	



### SİPARİŞ KODU / ORDERING CODE

VMD10

Vida  
Screw

C

Elle  
Handwheel

V

Ayar  
Adjustment

50 bar(max) 1

150 bar(max) 2

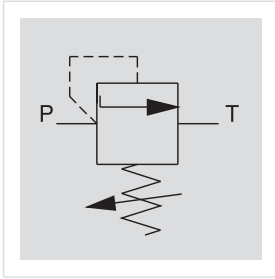
250 bar(max) 3

350 bar(max) 4

Ayar aralığı  
Setting range

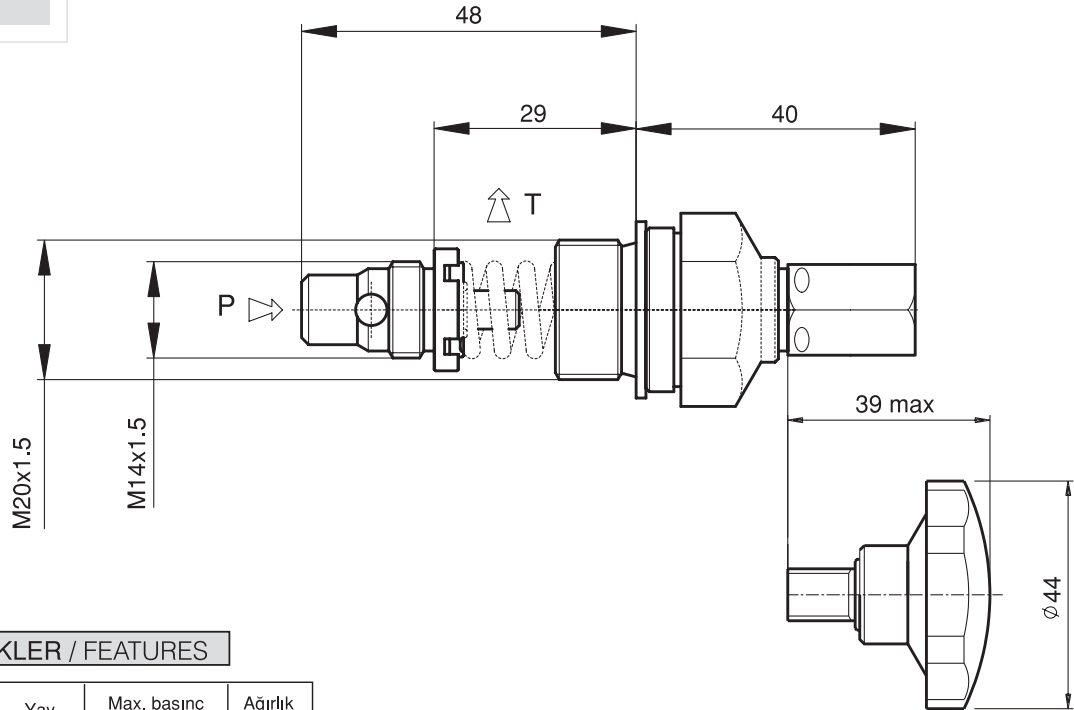
## EMNİYET VALFLERİ / RELIEF VALVES

## VMD40



Direkt etkili VMD40 emniyet valfleri devrenin basıncını sınırlamak için kullanılır.

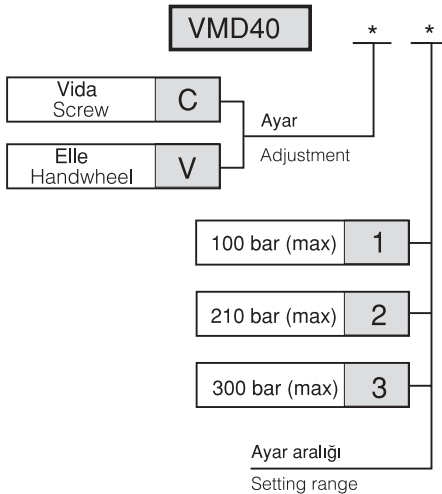
The direct action VMD40 relief valves are used to limit the pressure inside the circuit



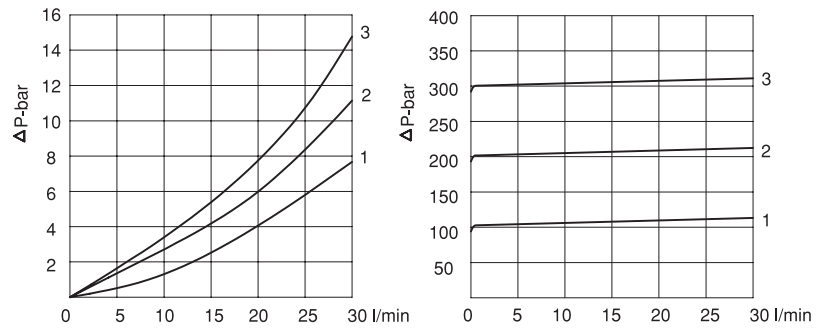
### TEKNİK ÖZELLİKLER / FEATURES

Kod Code	Max. Debi Max flow l/min	Yay Spring	Max. basınç Max pressure bar	Ağırlık Weight Kg
VMD40	40	1	100	0,12
		2	210	
		3	350	

### SİPARİŞ KODU / ORDERING CODE

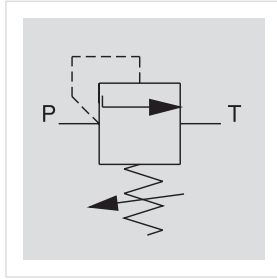


### BASINÇ DİYAGRAMI / PRESSURE DROPS



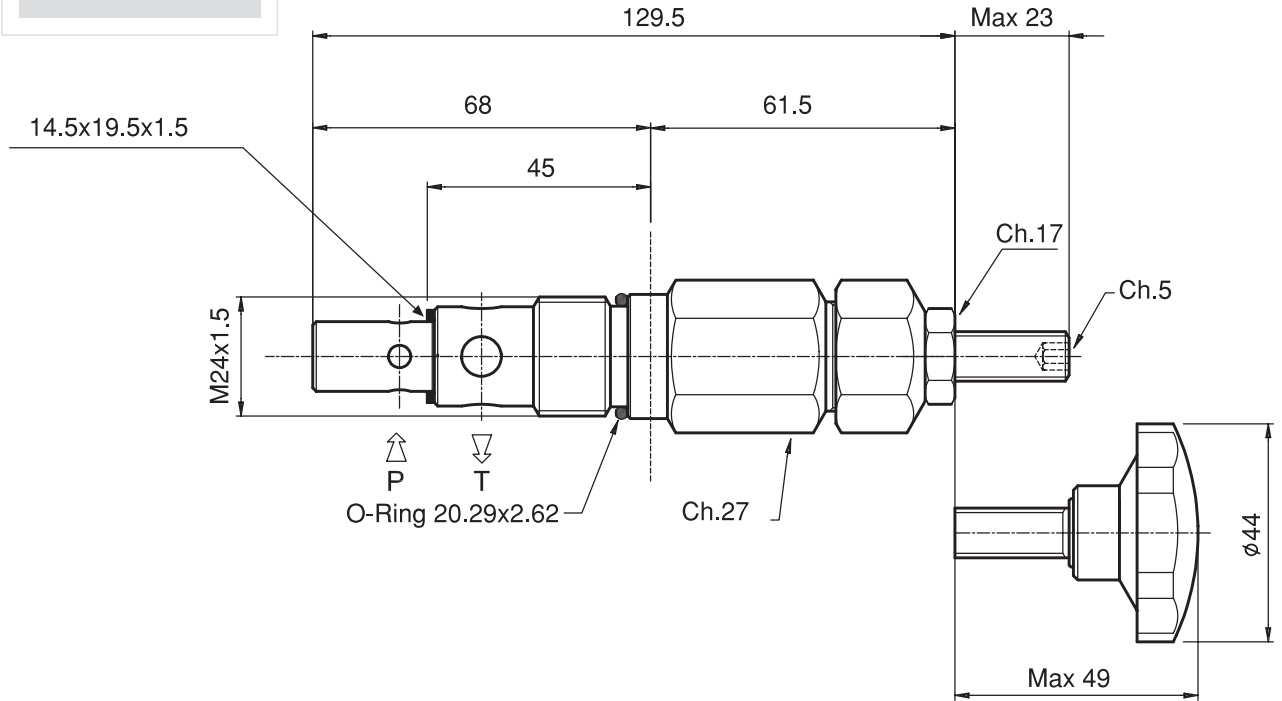
## EMNİYET VALFLERİ / RELIEF VALVES

## VMD80

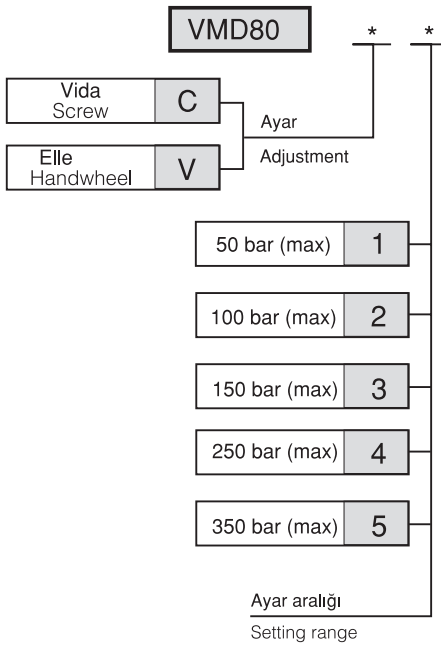


Direkt etkili VMD40 emniyet valfleri devredeki basıncı sınırlamak için kullanılır.

The direct action VMD80 relief valves are used to limit the pressure inside the circuit



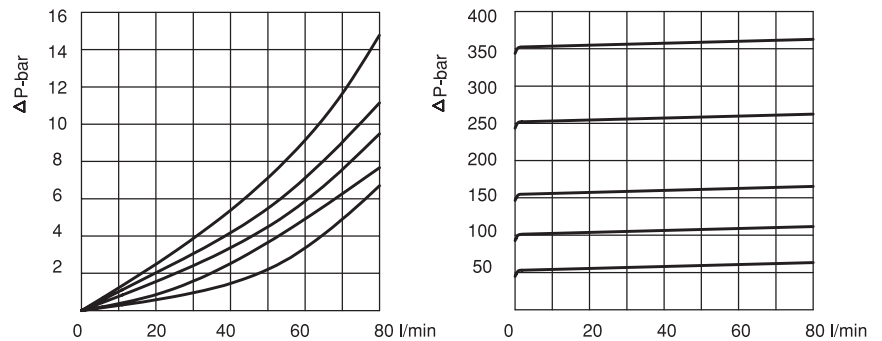
### SİPARİŞ KODU / ORDERING CODE



### TEKNİK ÖZELLİKLER / FEATURES

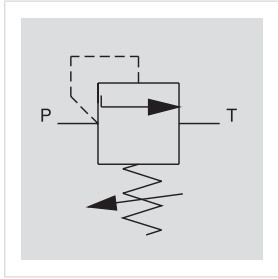
Kod Code	Max. Debi Max flow l/min	Yay Spring	Max. Basınç Max pressure bar	Ağırlık Weight Kg
VMD80	80	1	50	0,35
		2	100	
		3	150	
		4	250	
		5	350	

### BASINÇ DİYAGRAMI / PRESSURE DROPS



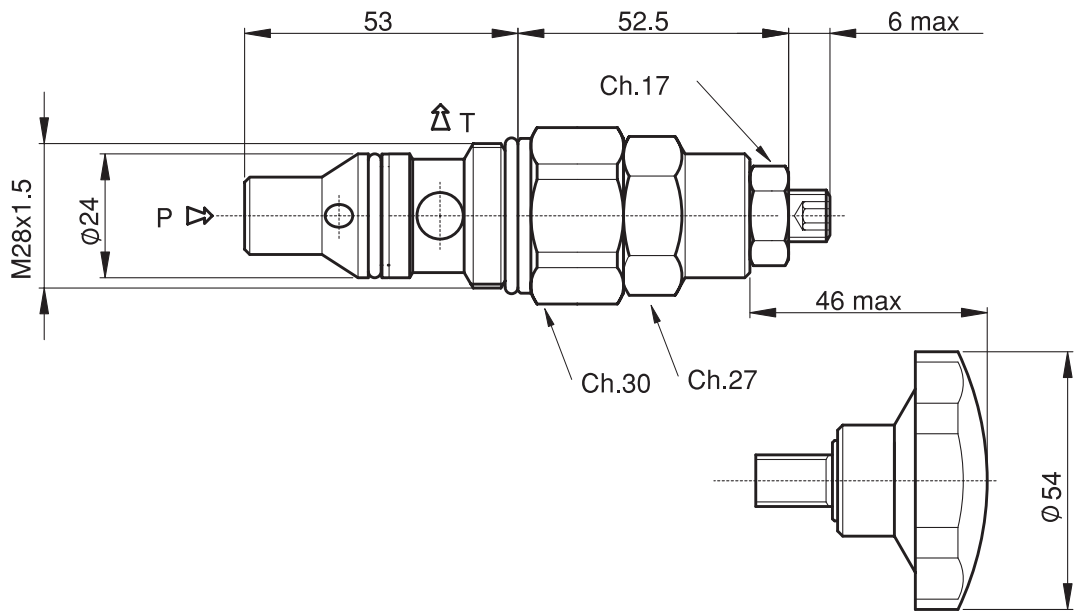
## EMNİYET VALFLERİ / RELIEF VALVES

## VMD120



Direkt etkili VMD120 emniyet valfleri devredeki basıncı sınırlamak için kullanılır.

The direct action VMD120 relief valves are used to limit the pressure inside the circuit



### TEKNİK ÖZELLİKLER / FEATURES

Kod Code	Max. debi Max flow l/min	Yay Spring	Max basınç Max pressure bar	Ağırlık Weight Kg
VMD120	120	1	100	0,3
		2	250	
		3	350	

