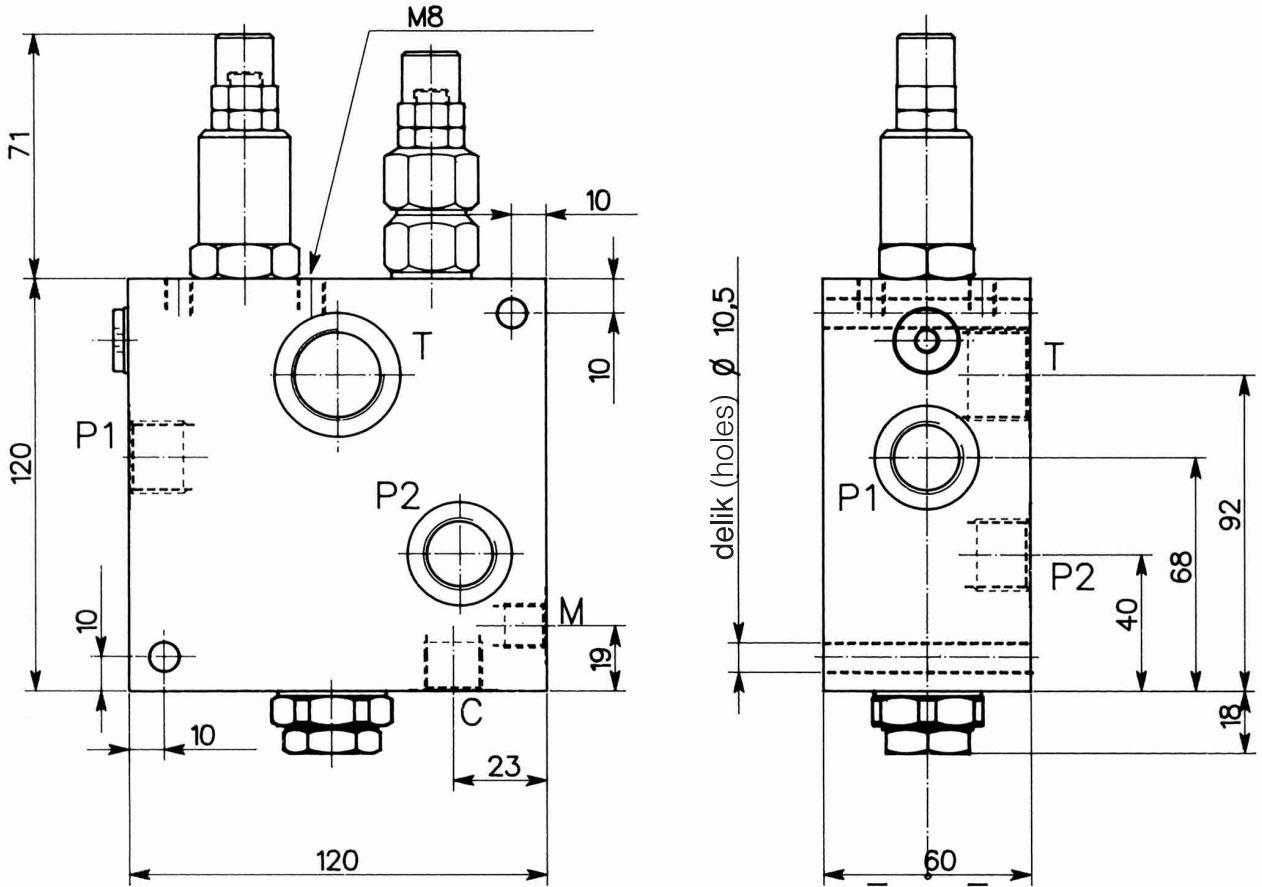


VALFİN ADI / VALF DENOMINATION	TANDEM SIFIRLAMA VALFİ / TWO PUMP UNLOADING VALVE
VALF KODU / VALF CODE	VD / 34 / 12- 14
TİP / TYPE	HAT TİPİ / IN LINE MOUNTING



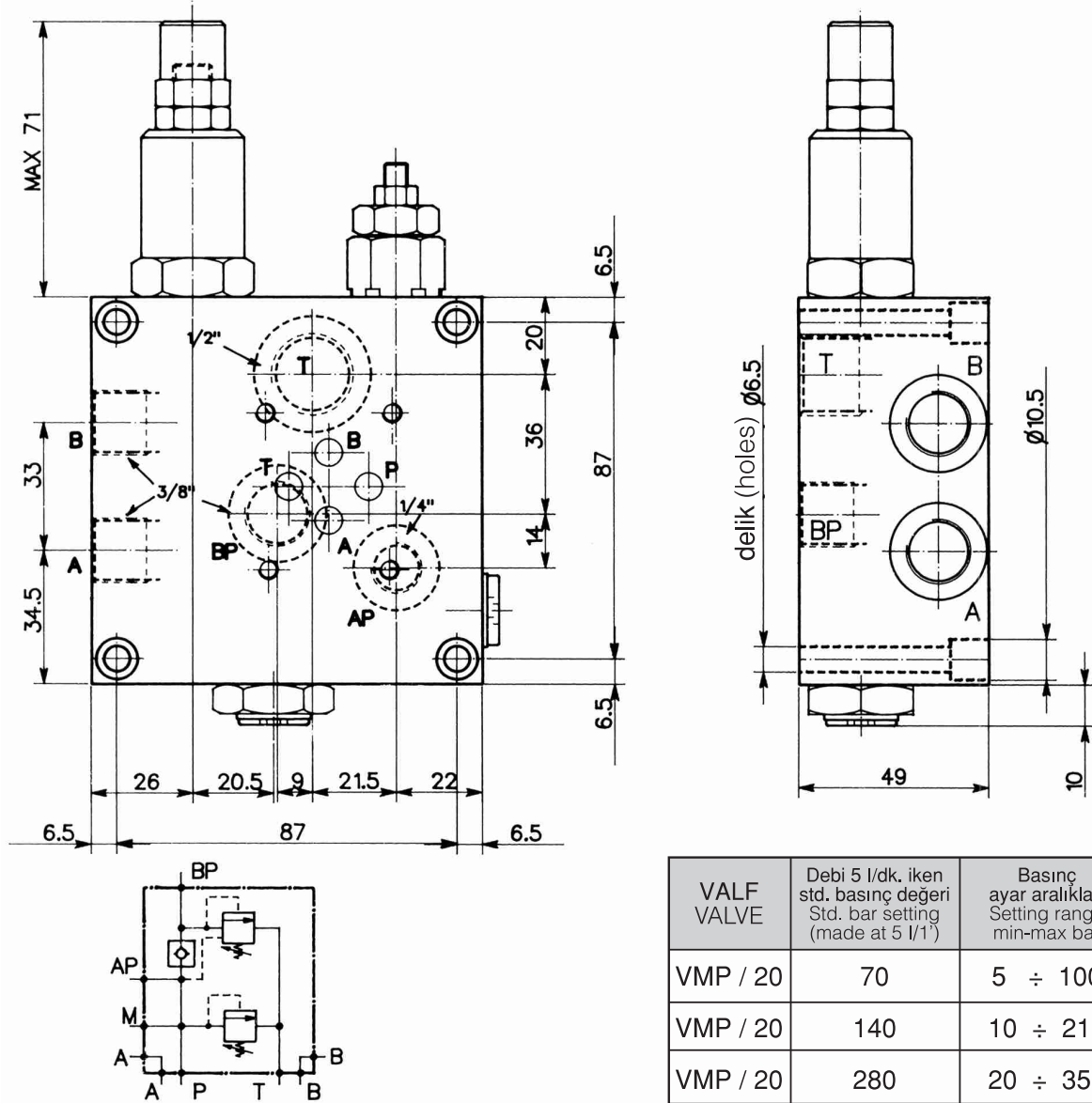
VALF VALVE	Debi 5 l/dk. iken std. basınç değeri Std. bar setting (made at 5 l/1')	Basınç ayar aralıkları Setting range min-max bar	Renk Colour
VMP / 35	350	25 ÷ 350	Sarı Yellow

VALF KODU VALVE CODE	Basınç ayar aralıkları Setting range 25 ÷ 350 bar	Delik ölçüsü Port size T GAS (BSPP)	Delik ölçüsü Port size P1 - P2 GAS (BSPP)	Delik ölçüsü Port size M GAS (BSPP)	Nominal ölçü Rated size DN	Max. debi-oran Max. flow-rate l/min - GPM
VD / 34 - 12 - 14	046	3 / 4"	1 / 2"	1 / 4"	10	90 - 22

SİPARİŞ KODU / ORDERING CODE

002 000

VALFİN ADI / VALF DENOMINATION	TANDEM SIFIRLAMA VALFİ / TWO PUMP UNLOADING VALVE
VALF KODU / VALF CODE	VD / CTP - 03
TİP / TYPE	CETOP SIZE 6 (3)



VALF VALVE	Debi 5 l/dk. iken std. basınç değeri Std. bar setting (made at 5 l/1')	Basınç ayar aralıkları Setting range min-max bar
VMP / 20	70	5 ÷ 100
VMP / 20	140	10 ÷ 210
VMP / 20	280	20 ÷ 350

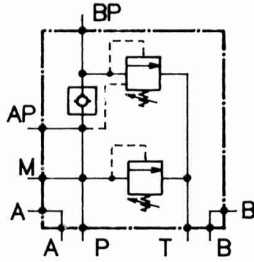
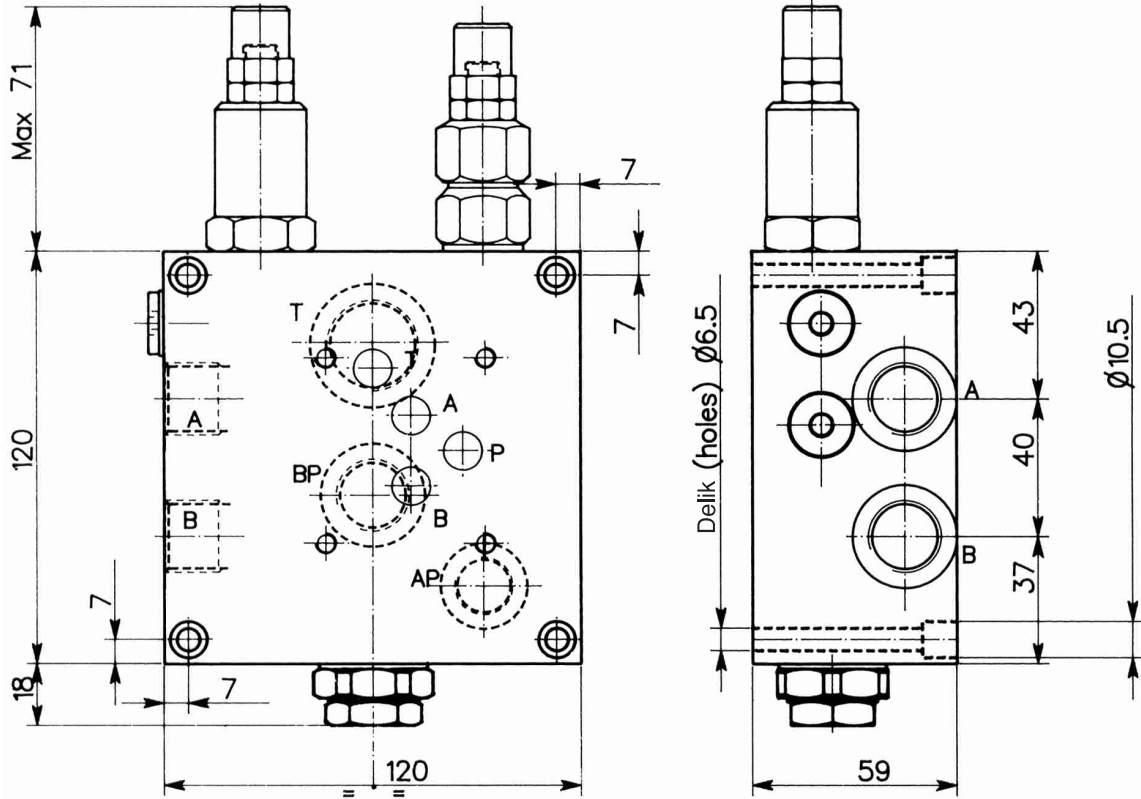
VALF KODU VALVE CODE	Basınç ayar aralıkları Setting range 5 ÷ 100 bar	Basınç ayar aralıkları Setting range 10 ÷ 210 bar	Basınç ayar aralıkları Setting range 20 ÷ 350 bar	Delik ölçüsü Port size T GAS (BSPP)	Delik ölçüsü Port size A - B BP GAS (BSPP)	Delik ölçüsü Port size AP - M GAS (BSPP)	Nominal ölçü Rated size DN	Max. debi-oran Max. flow-rate l/min - GPM
VD / CTP - 03	675	676	677	1 / 2"	3 / 8"	1 / 4"	10	90

SİPARİŞ KODU / ORDERING CODE

002

000

VALFİN ADI / VALF DENOMINATION	TANDEM SIFIRLAMA VALFİ / TWO PUMP UNLOADING VALVE
VALF KODU / VALF CODE	VD / CTP - 05
TİP / TYPE	CETOP SIZE 10 (05)



VALF VALVE	Debi 5 l/dk. iken std. basınç değeri Std. bar setting (made at 5 l/1')	Basınç ayar aralıkları Setting range min-max bar
VMP / 35	70	5 ÷ 100
VMP / 35	140	10 ÷ 210
VMP / 35	280	20 ÷ 350

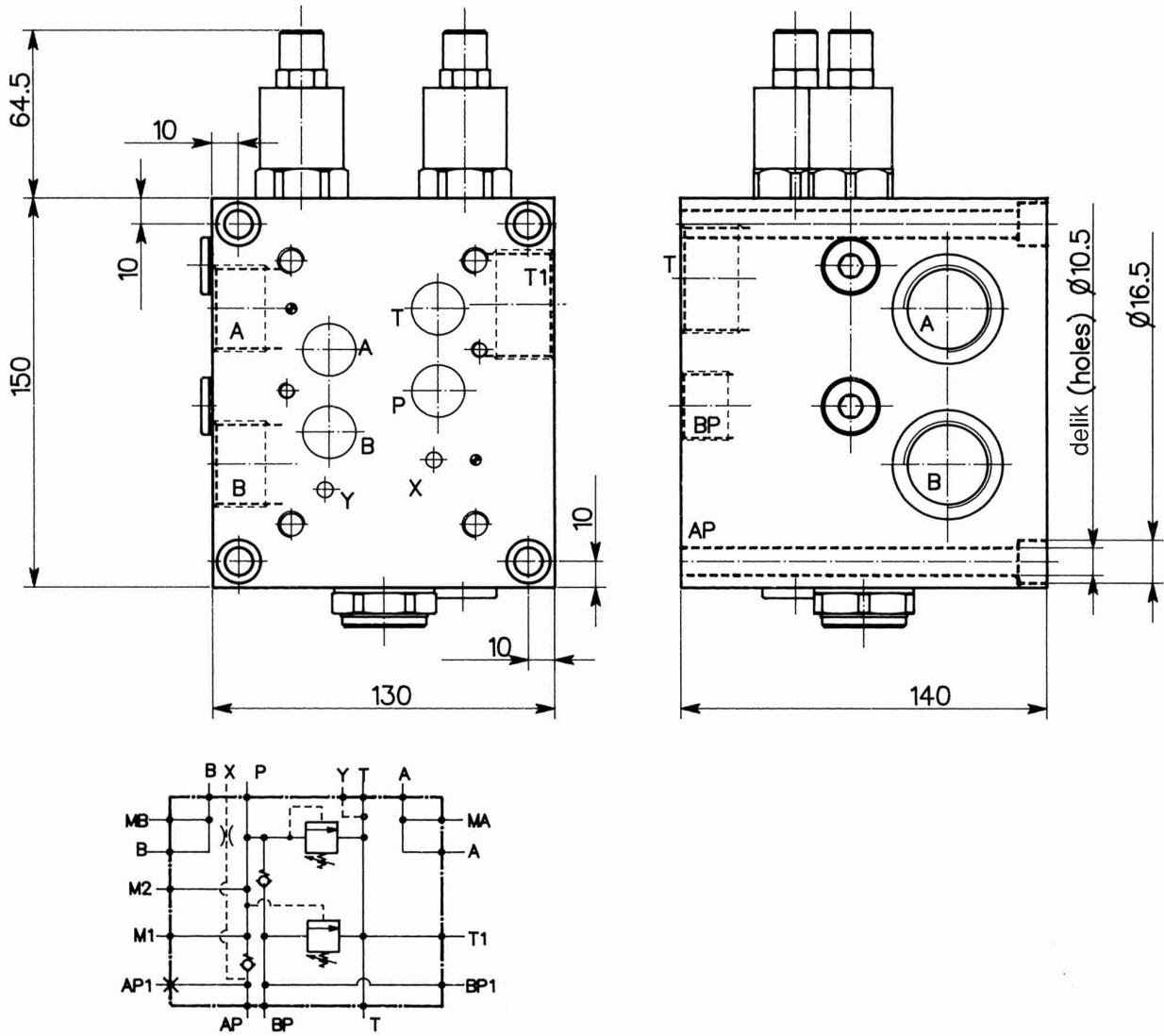
VALF KODU VALVE CODE	Basınç ayar aralıkları Setting range 5 ÷ 100 bar	Basınç ayar aralıkları Setting range 10 ÷ 210 bar	Basınç ayar aralıkları Setting range 20 ÷ 350 bar	Delik ölçüsü Port size T GAS (BSPP)	Delik ölçüsü Port size A - B BP GAS (BSPP)	Delik ölçüsü Port size AP GAS (BSPP)	Nominal ölçü Rated size DN	Max. debi-oran Max. flow-rate l/min - GPM
VD / CTP - 05	678	679	680	3 / 4"	1 / 2"	3 / 8"	10	90 - 22

SİPARİŞ KODU / ORDERING CODE

002

000

VALFİN ADI / VALF DENOMINATION	TANDEM SIFIRLAMA VALFİ / TWO PUMP UNLOADING VALVE
VALF KODU / VALF CODE	VDP / L16 / FC7-34 / L -F
TİP / TYPE	CETOP SIZE 16 (07)



VALF KODU VALVE CODE	Basınç ayar aralıkları Setting range VPR - 12	Delik ölçüsü Port size T-T1 GAS (BSPP)	Delik ölçüsü Port size A - B GAS (BSPP)	Delik ölçüsü Port size BP-BP1 GAS (BSPP)	Delik ölçüsü Port size AP-AP1 GAS (BSPP)	Delik ölçüsü Port size M1-M2 MA-MB GAS (BSPP)	Max. debi-oran Max. flow-rate l/min - GPM
VDP/L16/FC7-34/L-F	404	1 1/4"	1"	3/4"	1/2"	1/4"	200 - 50

SİPARİŞ KODU / ORDERING CODE

002 000