

SİLİNDİR GİRİŞLERİNE DİREKT OLARAK BAĞLANABİLEN, PİLOTLU, OVERCENTER VALF

PILOT OPERATED DOUBLE ACTING OVERCENTER VALVES DIRECTLY FLANGIABLE
ON CYLINDER PORTS WITH BOLTS

WB / DE / - FCB -

ÇALIŞMASI / OPERATION

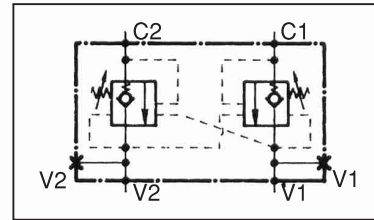
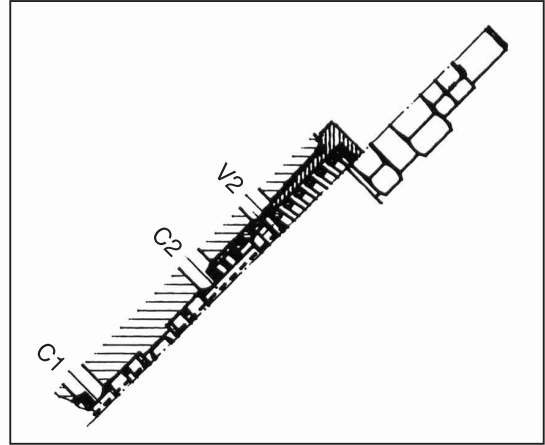
Sert çelik kaplı kısmında sıkı bir nokta bulunan denge valfleri kavitasyonu önlemek içindir. Ayrıca ısı koruması vardır. Herhangi bir sorun olduğunda ya da bozulmada pompadan gelen yükü tutar.

Are overcenter valves with one tight point on hardened steel and are used to prevent cavitation, keeping a load from running ahead of the pump. They provide thermal relief protection and locking the load in cases of hydraulic line breakage or in the event of accidental operation of the directional control valve when the pump is turned off.

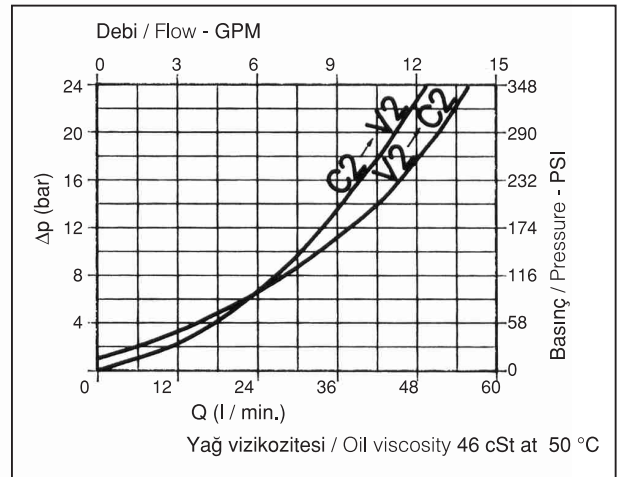
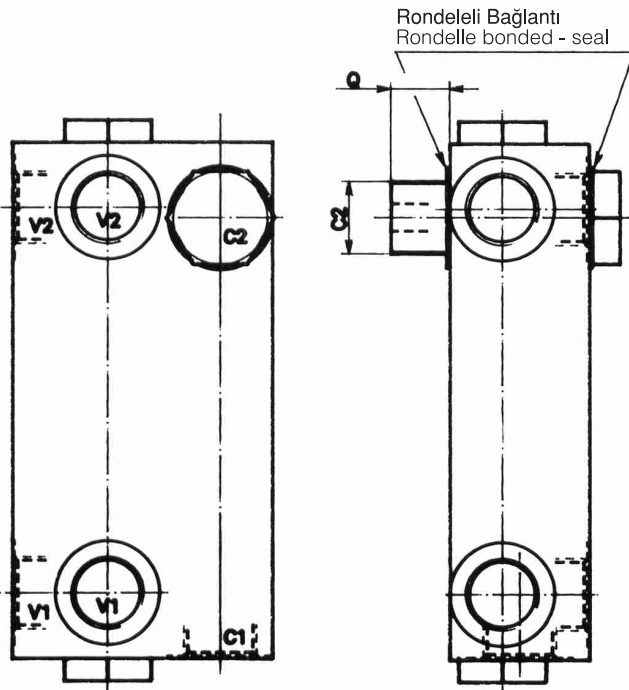
NOT / NOTE:

Valfler çalışma basıncından 1.3 kat daha düşük basınca ayarlanmalıdır.

Valve should be set at 1.3 times load induced pressure.



Max Çalışma Basıncı: $\frac{350 \text{ bar}}{1.3} = 270 \text{ bar}$
Max. Working Pressure



PERFORMANSLAR / PERFORMANCES

Nominal ölçü Rated size	DN	8
Max. debi Max. flow rate		60 l / min 15 GPM
Max. basınç ayarı Max. setting pressure		350 bar 5000 PSI
Pilot oranı Pilot ratio		4,25 : 1
Yağ sıcaklığı Oil temperature	°C	-30 +80
Filtrasyon Filtration	micron	30

