

# HİDROLİK KLEMP SİLİNDİR / SWIVEL & CLAMP HYDRAULIC CYLINDER

## OS4 Tipi Klomp Silindirler / OS4 Lever Clamp Cylinders



### ÖZELLİKLER / FEATURES

- Piston ileri çıktığında kaldırma prensibiyle iş parçası tutulur.  
Based on the lever theory, OS4 product is designed to clamp objects while the piston is pushed up.
- Klomp kolu desteği herhangi bir boşluk yapmayacak şekilde dizayn edilmiştir.  
The supporter of the clamp arm is well designed to prevent any shaking of the supporter.

### TEKNİK GÜÇ / THEORETICAL FORCE

boru bore (mm)	rod (mm)	Baskı alanı pressed area (cm <sup>2</sup> )	Sıkma gücü			
			70 kgf/cm <sup>2</sup> Basınç		140 kgf/cm <sup>2</sup> Basınç	
			output (kgf)	clamp (kgf)	output (kgf)	clamp (kgf)
32	20	8.0	560	370	1120	740
40	22.4	12.6	880	540	1764	1090
50	28	19.6	1373	870	2744	1750

$F = \frac{f \times L_1}{L_2}$   
 F: baskı kuvveti-clamp force (kgf)  
 f: piston kuvveti-output (kgf)  
 L<sub>1</sub>: distance between pilot point and push point  
 L<sub>2</sub>: distance between pilot point and clamp point

### ÖZELLİKLER / SPECIFICATIONS

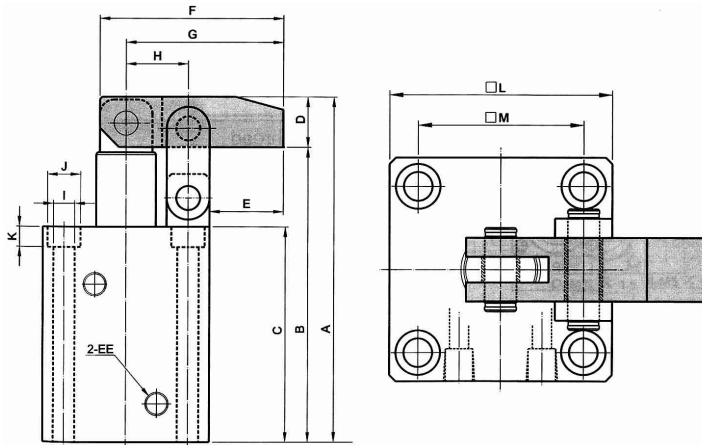
boru / bore (mm)	32	40	50
etki / acting	çift etkili double acting		
dönüş yönü swivel direction	yukarı aşağı up & down		
sıkma mesafesi clamp stroke (mm)	25	30	35
akışkan / fluid	mineral yağ oil mineral		
max. çalışma basıncı max. working press. (kgf / cm <sup>2</sup> )	70 , 140 bar		

### SİPARİŞ FORMU / ORDER FORM

OS4 — 32 — M  
 ① ②

OS4 tipi klomp silindir / OS4 : lever clamp cylinders	
① boru / bor (mm)	32 ` 40 ` 50
② giriş yuvası input port	(1) space: standard position (body side) (2) m: bottom side

### DIŞ ÖLÇÜLER / EXTERNAL DIMENSIONS



not	A	B	C	D	E	F	G	H	I	J	K	L	M	EE
Ø 32	131	112	85	□19	24	65	55	22	7	11	6.5	62	47	1/4RC
Ø 40	144.2	122	90	□22.5	30	77	66	26	9	14	9	70	52	1/4RC
Ø 50	162.4	137	100	□25.4	36	90	77	30	9	14	9	80	58	1/4RC