

## OS2 STANDART DÖNER KLEMP SİLİNDİRLER

### OS2 STANDARD SWIVEL & CLAMP CYLINDERS



#### ÖZELLİKLER / FEATURES

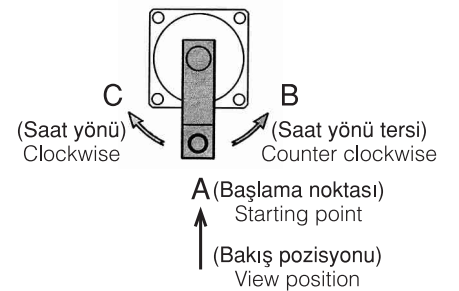
- Alanda tasarruf için OS2 , OS1'e göre daha kısa imal edilmiş. / To save space, OS2 is designed to be much shorter than OS1 product.
- OS2 ürünü üzerindeki flanşı sayesinde civata ile monte edilebilir. / Using the attached flange with bolts to fix OS2 product.
- Farklı dizaynlar için 3 çeşit giriş portu seçilebilir / Three kind input ports can be chosen for different design need.

#### TEORİK GÜÇ / THEORETICAL FORCE

Boru çapı Bore (mm)	Mil çapı Rod (mm)	Baskı yüzeyi Pressed area (cm <sup>2</sup> )	Teorik sıkma kuvveti Theoretical clamp force(kgf)	
			25 kgf/cm <sup>2</sup> bar	70 kgf/cm <sup>2</sup> bar
25	18	2.4	60	168
32	20	4.9	123	343
40	20	9.4	235	658
50	20	16.5	413	1155
63	25	26.2	658	1834

#### ÖZELLİKLER / SPECIFICATIONS

Boru / Bore (mm)	25	32	40	50	63
Etki / Acting	Çift etkili / Double acting				
Dönüş açısı / Swivel angle	90° , 180°				
Dönüş yönü / Swivel direction	Sola veya sağa Left (L) or right (R)				
Dönüş stroku / Swivel stroke(mm)	12(21)		14(21)		
Sıkma mesafesi /Clamp stroke(mm)	14(5)		15(8)		
Akışkan	Mineral yağ / Oil mineral				
Max.çalışma basıncı Max. working Press.(kgf/cm <sup>2</sup> )	70 bar				
Test basıncı Test pressure (kgf/cm <sup>2</sup> )	105 bar				



L: Left turn with counter clockwise direction:

A: Başlama noktası / Starting point  
B: Sıkma noktası / Clamping point

R: Right turn with clock wise direction:

A: Başlama noktası / Starting point  
B: Sıkma noktası / Clamping point

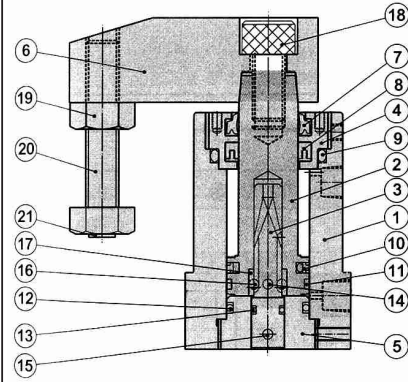
## OS2 STANDART DÖNER KLEMP SİLİNDİRLER

### OS2 STANDARD SWIVEL & CLAMP CYLINDERS

#### STANDART STROK / STANDARD STROKES

açı angle	boru bore					
	25	32	40	50	63	
90°	L	•	•	•	•	•
	R	•	•	•	•	•
180°	Standart yok No standard					

#### YAPILAR VE PARÇA İSİMLERİ STRUCTURES AND PART NAMES



item	parça adı part name	adet q'ty	item	parça adı part name	adet q'ty
1	boru / tube	1	12	sızdırmazlık o-ringi head cover-ring	1
2	mil +piston rod + piston	1	13	guide rod-ring klavuzluk rod-ring	1
3	klavuz milli guide rod	1	14	sabitleme pimi keeper pin	1
4	mil yataklaması rod cover	1	15	yataklama civatası guide pin	1
5	piston yataklaması head cover	1	16	çelik bilya steel ball	2
6	klemp kolu clomp arm	1	17	sabitleme halkası keeper ring	1
7	toz keçesi dust seal	1	18	montaj civatası hex. bolt	1
8	mil keçesi rod packing	1	19	sabitleme somunu hex. nut	1
9	sızdırmazlık o-ringi cover o-ring	1	20	klemp civatası clomp bolt	1
10	piston keçesi piston packing	1	21	malzeme tutucu clomp holder	1
11	yataklama piston wearing	1			

#### KEÇE ÖZELLİKLERİ / SEAL SPEC.

İsim Name	Toz keçesi Dust seal 7		Mil keçesi Rod packing 8		Kapak o-ringi Cover o-ring 9		Piston keçesi Piston packing 10		Yataklama Piston wearing 11		Sızdırmazlık elemanı Head cover o-ring 12		Klavuz mil o-ringi Guide rod o-ring 13	
	type	adet q'ty	type	adet q'ty	type	adet q'ty	type	adet q'ty	type	adet q'ty	type	adet q'ty	type	adet q'ty
25	DH18	1	UHS18	1	G30	1	754-4339610	1	RYTW4 X 2t	1	P21	1	P9	1
32	DH20	1	UHS20	1	G35	1	754-4339810	1	RYTW4 X 2t	1	G25	1	P14	1
40	DH20	1	UHS20	1	G35	1	754-4339210	1	RYTW4 X 2t	1	G35	1	P14	1
50	DH20	1	UHS20	1	G45	1	754-4327110	1	RYTW4 X 2t	1	G45	1	P14	1
63	DH25	1	UHS25	1	G55	1	754-4326910	1	RYTW4 X 2t	1	G55	1	P14	1