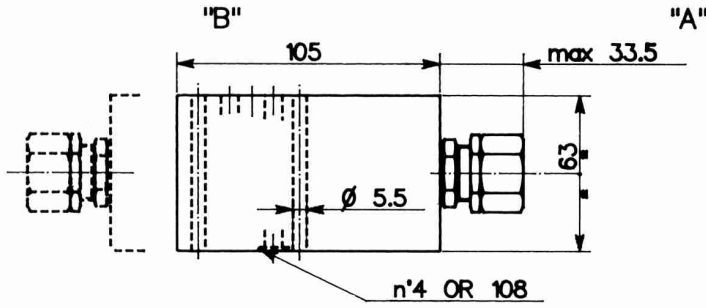
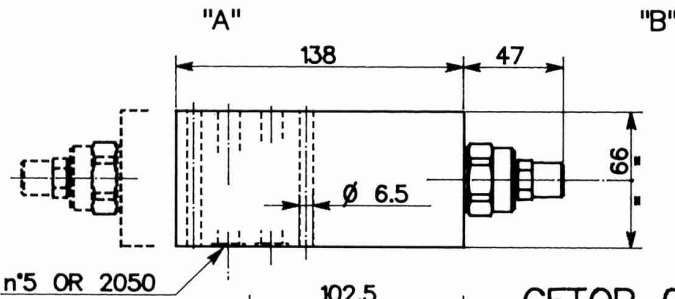
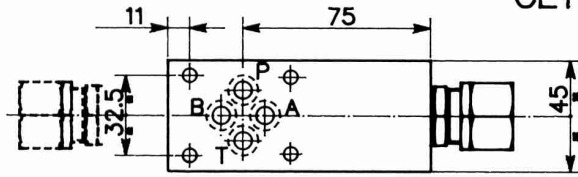


## MODÜLER YÜK TUTMA VALFLERİ / MODULAR TYPE OVERCENTER VALVES

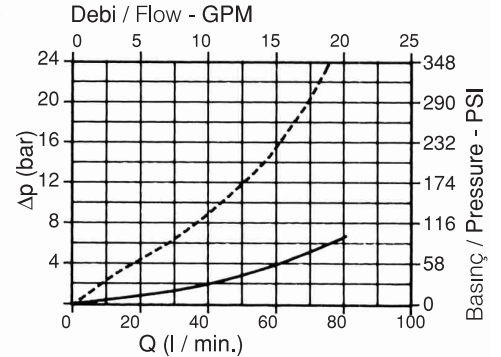
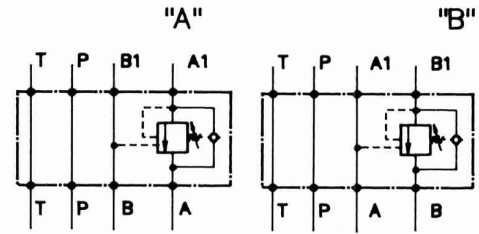
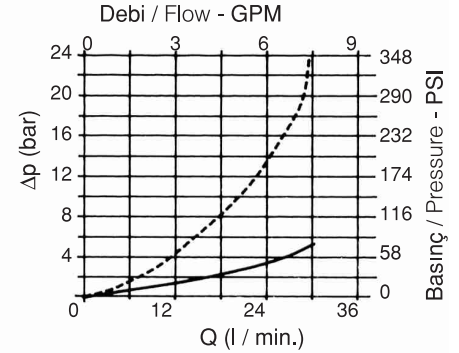
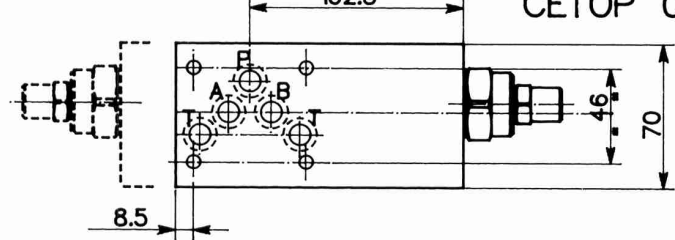
### TEK ETKİLİ TİP - SINGLE ACTING TYPE



CETOP 03



CETOP 05



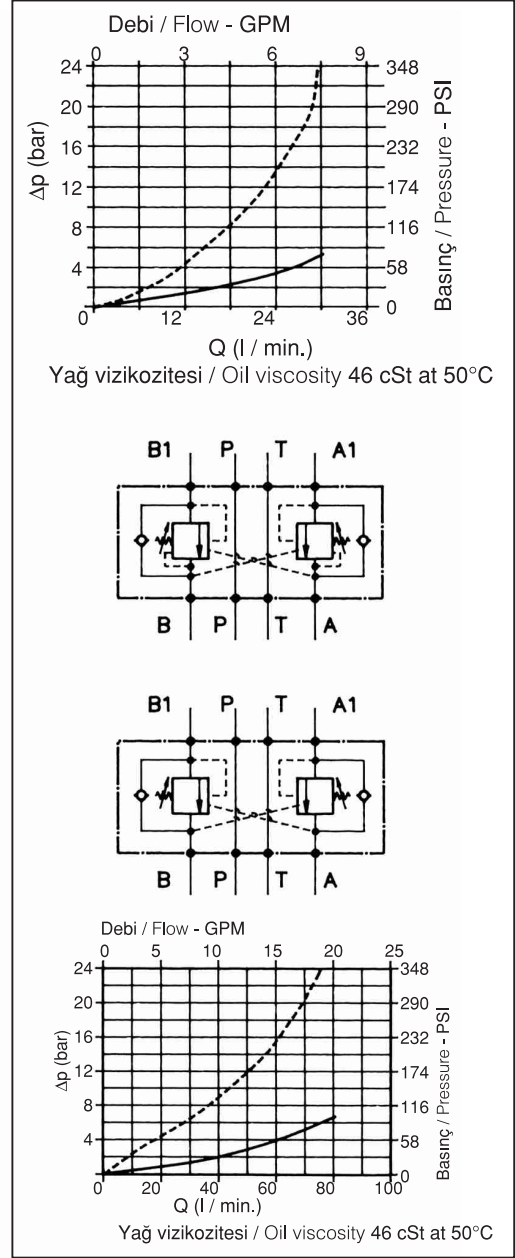
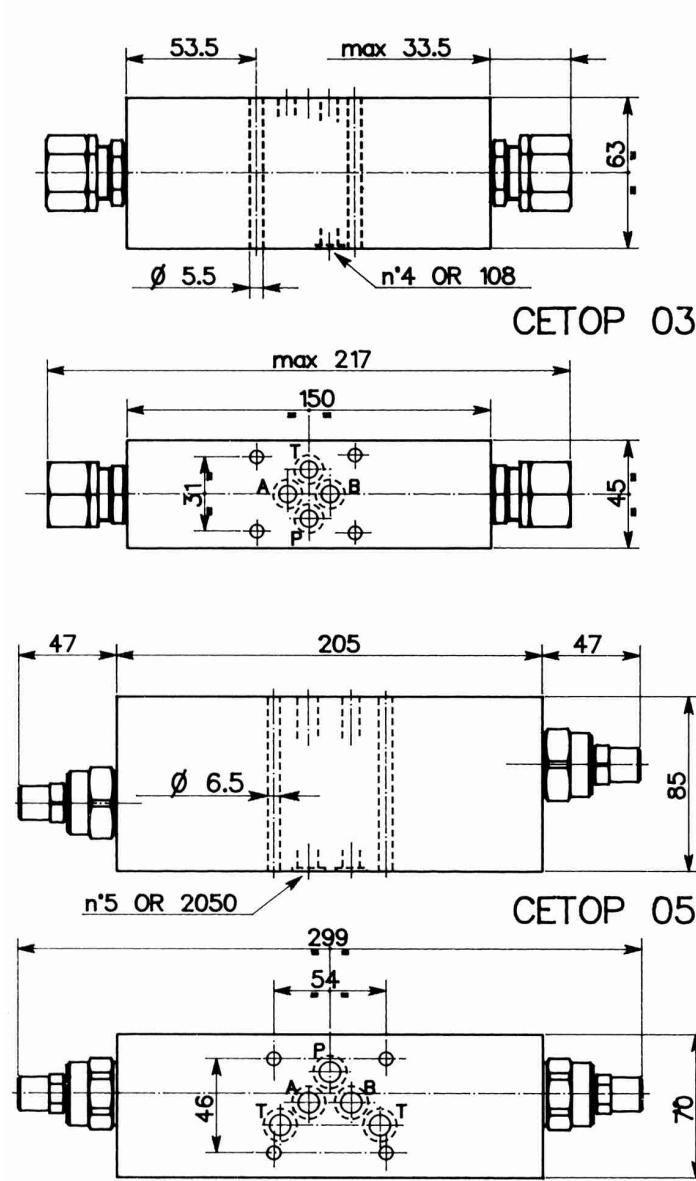
VALF KODU / VALVE CODE	Ayar aralığı Setting range 60 ÷ 350	Ayar aralığı Setting range 30 ÷ 220	Pilot oranı Pilot ratio	Flanş tipi Flange type	Max. akış oranı Max. flow rate l/min - GPM
OWC/SE-L6-RS/A	228	229	4.25 : 1	CETOP 03	30 - 8
OWC/SE-L6-RS/B	230	231			
OWC/SE-L10-RS/A	483		6.2 : 1	CETOP 05	80 - 20
OWC/SE-L10-RS/B	484				

Debi 5 l/dk. iken Std. Basınç değeri Std. bar setting (made at 5 l/1')	Max. min bar ayar aralığı Setting range min-max bar	Renk Colour
350	60 ÷ 350	Sarı Yellow
220	30 ÷ 250	Yeşil Green

SİPARİŞ KODU ORDERING CODE		
010	489	

## GENEL, ÖLÇÜLER, BAĞLANTI ÇÖZÜMLERİ TİPİK DEVRE ÖRNEĞİ OVERALL, DIMENSIONS, MOUNTING SOLUTIONS TYPICAL CIRCUIT EXAMPLE.

### ÇİFT ETKİLİ TİP - DOUBLE ACTING TYPE



VALF KODU / VALVE CODE	Ayar aralığı Setting range 60 ÷ 350	Ayar aralığı Setting range 30 ÷ 220	Pilot oranı Pilot ratio	Flanş tipi Flange type	Max. akış oranı Max. flow rate l/min - GPM
OWC/DE-L6-RS	226	227	4.25 : 1	CETOP 03	30 - 8
OWC/DE-L10	292		6.2 : 1	CETOP 05	80 - 20

Debi 5 l/dk. iken Std. Basınç değeri Std. bar setting (made at 5 l/1')	Max. min bar ayar aralığı Setting range min-max bar	Renk Colour
350	60 ÷ 350	Sarı Yellow
220	30 ÷ 250	Yeşil Green

SİPARİŞ KODU ORDERING CODE		
010	489	