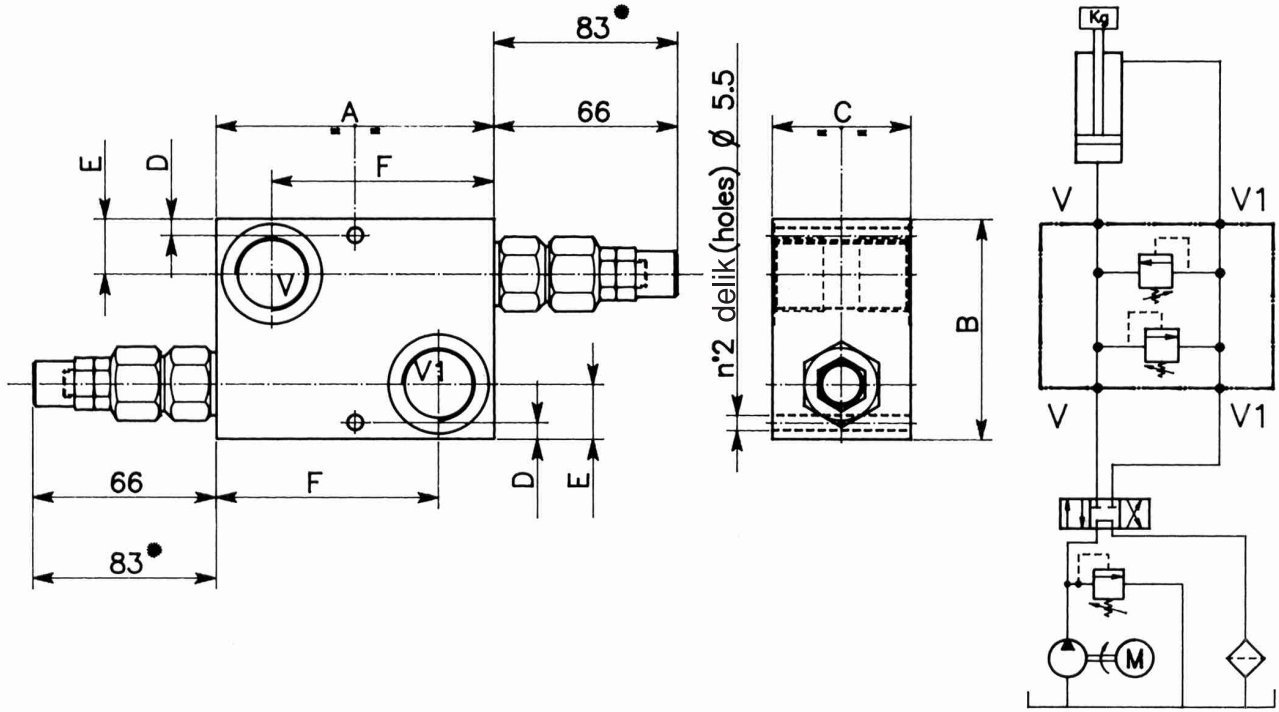


## HAT TİPİ İKİZ EMNİYET VALFİ IN LINE, DOUBLE RELIEF VALVE



Her bir VMP / DI / 80 için  
Dimensions as per VMP / DI / 80-... valves

Debi 5 l/dk. iken std. basınç değeri Std. bar setting (made at 5 l/1')	Basınç değer aralığı Setting Range min-max bar	TYPE TYPE
40	5 ÷ 50	1
80	5 ÷ 100	2
120	10 ÷ 150	3
180	10 ÷ 200	4
210	25 ÷ 250	5
320	©25 ÷ 350	6
	40 ÷ 350	

VMO / DI / 80 - 34 / L - AP Yüksek basınç tipi / High pressure type

VMP / DI / 35 - ...

© VMP / DI / 35 - ... ayar aralığı / setting range

VALF KODU VALVE CODE	YAY MODELİ / SPRINGS TYPE						A	B	C	D	E	F	Delik ölçüsü Port size V - V1 GAS(BSPP)
	1	2	3	4	5	6							
VMP/DI/35-38/L	--	051	--	281	--	282	80	60	40	5.5	18	64	3 / 8"
VMP/DI/35-12/L	--	052	--	283	--	284							1 / 2"
VMP/DI/80-34/L	053	285	286	--	287	288	100	80	50	6	20	80	3 / 4"
VMP/DI/80-34/L-AP	--	--	--	--	--	332							

SİPARİŞ KODU / ORDERING CODE

002 000