

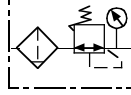
## GFR Serisi Filtre - Regülatör / GFR Series Filter - Regulator



## Özellikler / Specification

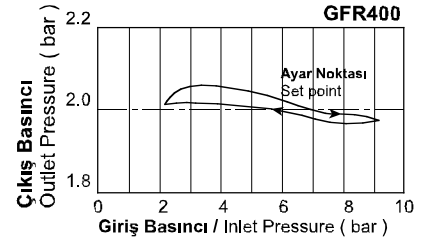
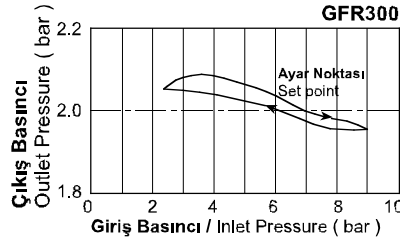
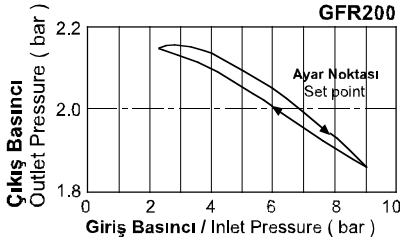
Model / Model	GFR200 -06	GFR200 -08	GFR300 -08	GFR300 -10	GFR300 -15	GFR400 -10	GFR400 -15
Akışkan / Fluid	Hava / Air						
Bağlantı Ölçüsü / Port Size	1/8"	1/4"	1/4"	3/8"	1/2"	3/8"	1/2"
Filtreleme Seviyesi / Filtering Grade	40µ veya / or 5µ						
Basınç Aralığı / Pressure Range	1.5~9.0bar / 0.15~0.9MPa / 21~128Psi						
Max. Çalışma Basıncı / Max. Pressure	10.0bar / 1.0MPa / 142Psi						
Test Basıncı / Proof Pressure	15.0bar / 1.5MPa / 213Psi						
Sıcaklık / Temperature	5~60°C						
Tahliye Kavanoz Kapasitesi / Drain Bowl Capacity	10cc		40cc			80cc	
Ağırlık / Weight	216g		500g			1026g	

## Sembol / Symbol

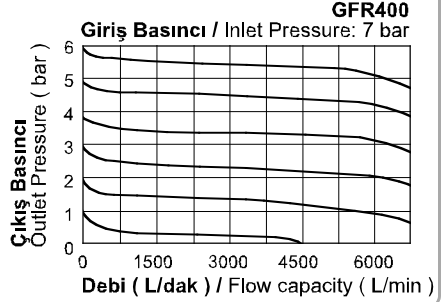
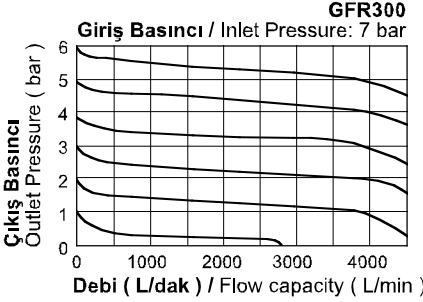
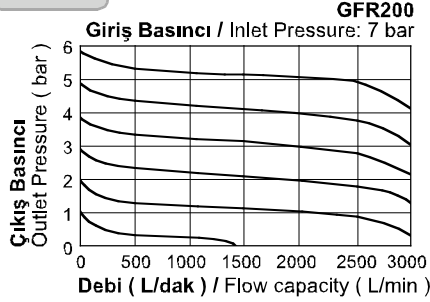


## Basınç ve Akış Diyagramları / Pressure and Flow Chart

## Basınç / Pressure



## Debi / Flow



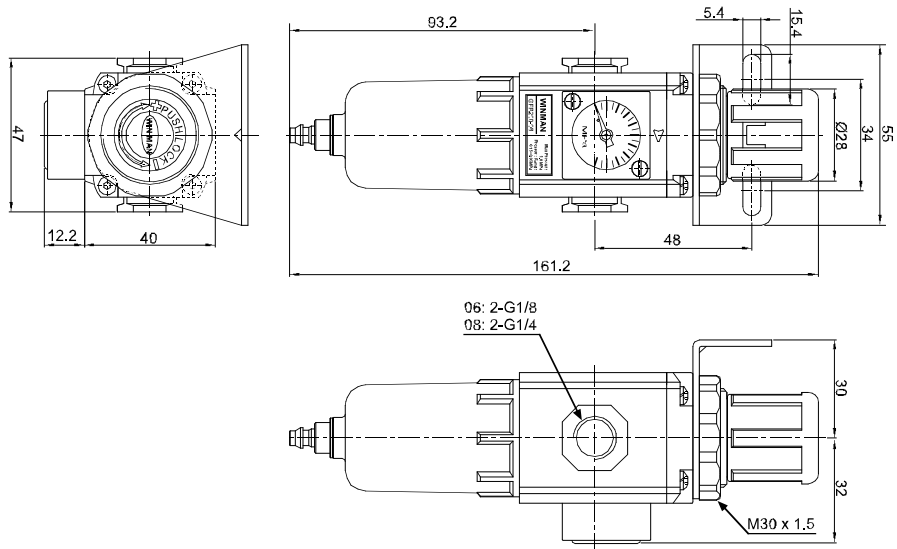
## Sipariş Kodu / Ordering Code

GFR200	08	M	L	-	-	F	1	W	G
Model / Model	Bağlantı / Port	Tahliye / Drain	Basınç / Pressure	Aksesuarlar / Accessories	Manometre / Gauge	Manometre Şekli / Gauge Shape	Skala / Scale	Filtreleme Derecesi / Filtering Grade	Diş Tipi / Thread
GFR200	06: 1/8" 08: 1/4"	Boş / Blank: Yarı Otomatik Semi Auto Drain	Boş / Blank: Standart Standard	Boş / Blank: Braketli / Bracket	Boş / Blank: Manometreli Pressure Gauge	F: Kare Square	1: MPa 2: Psi 3: bar	Boş / Blank: 40µ	Boş / Blank: PT G: BSPP T: NPT
GFR300	08: 1/4" 10: 3/8" 15: 1/2"	M: Elle Tahliye Manual Drain	L: Düşük Basınç Low Pressure	J: Braketsiz No Bracket	N: Manometresiz No Pressure Gauge	C: Yuvarlak Round		W: 5µ	
GFR400	10: 3/8" 15: 1/2"	A: Otomatik Auto Drain	(4 bar)						

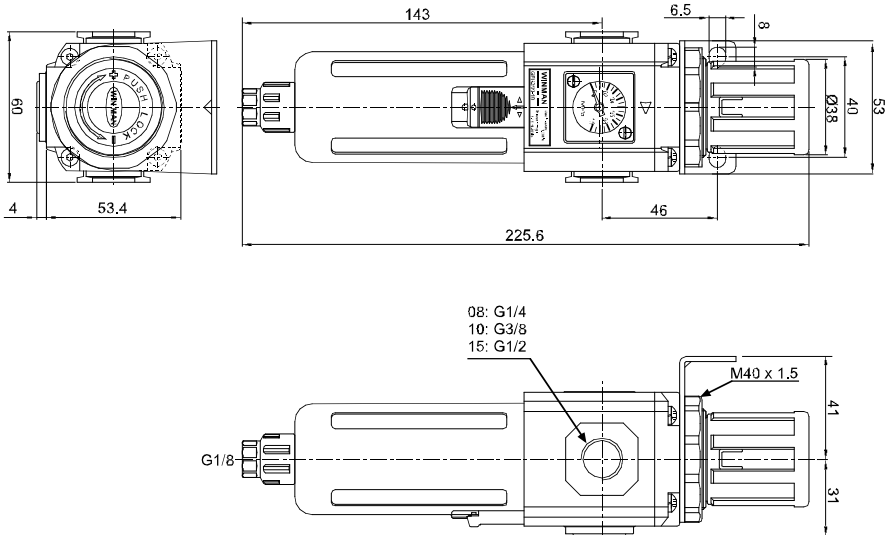
**GFR Serisi Filtre - Regülatör / GFR Series Filter - Regulator**

**Teknik Çizimler / Technical Drawings**

**GFR 200**



**GFR 300**



**GFR 400**

