

FS EL KONTROLLÜ YÖN VALFLERİ

FS MANUAL OPERATED DIRECTIONAL CONTROL VALVE



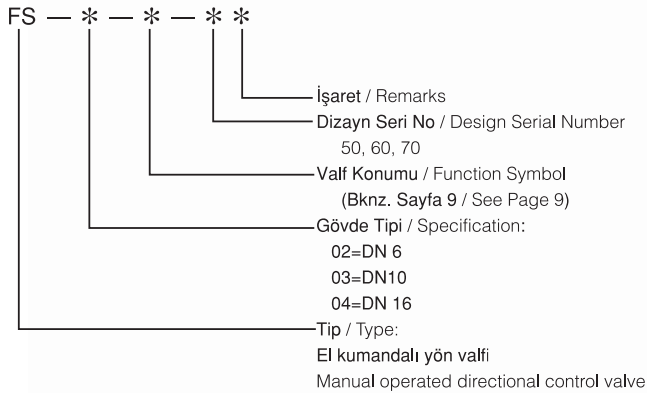
Bu el kumandalı bir valftir. İçindeki çekirdek, yuva içinde hareket eder ve yağı istenilen konuma gönderir. Çeşitli versiyonları mevcuttur. 3-2, 4-2, 4-3, 5-3.

This model is a manual directional control slide valve, by operating the handle, the spool moves in the axial direction to achieve oil loop switching. It is Platee Connection and has multiple slide valve functions such as 2-position 3-way, 2-position 4-way, and 3-position 4-way.

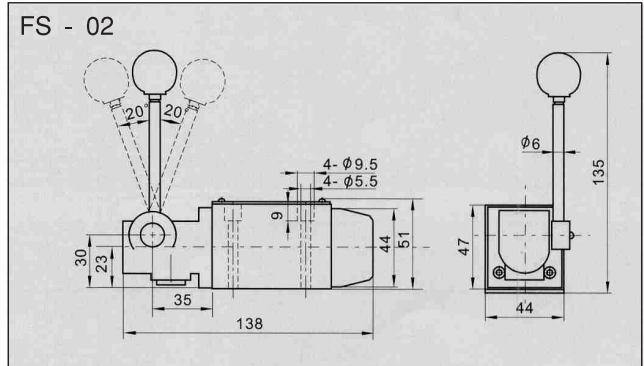
TEKNİK BİLGİ / TECHNICAL SPECIFICATION

Model	FS-02	FS-03	FS-04
Debi (l / min) Flow (l / min)	35	63	100
Çalışma Basıncı Work Pressure (MPa)	Port P,A,B Cavity	31.5	
	Port T Cavity	16	25
Hidrolik Yağ Hydraulic Fluid	Mineral yağ, fosfat-ester Mineral oil, phosphate - ester		
Akışkan Sıcaklığı(°C) Fluid Temp. (°C)	-20~70		
Viskozite (mm ² /s) Viscosity (mm ² /s)	2.8~100		
Uygun Kuvveti Manipulation Force (N)	20 For no return press. 30 For return press.= 16 MPa	16-23 For with positioner 20-27 For with spring	About 75
Ağırlık (kg) Weight (kg)	1.4	4.0	8
Filtre Değeri (µm) Filtration Accuracy	25		

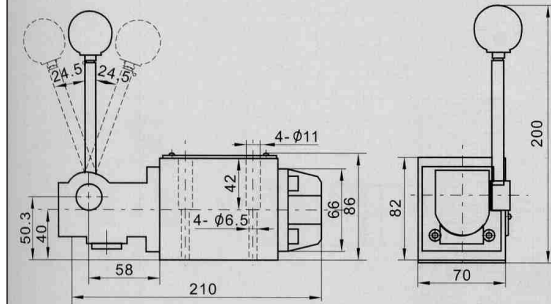
MODEL AÇIKLAMASI / MODEL DESCRIPTION



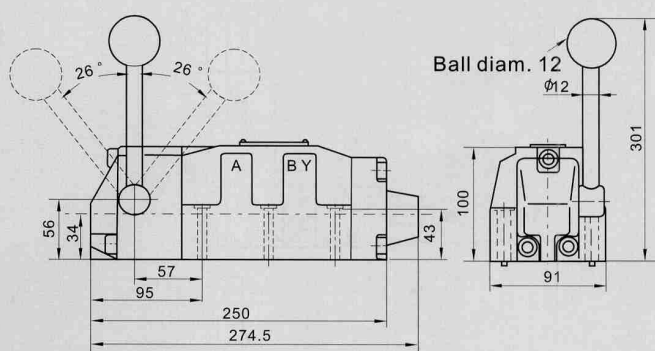
DIŞ ÖLÇÜLER / EXTERNAL DIMENSIONS



FS - 03



FS - 04



Not: Montaj için gerekli ölçüleri sayfa 17' den bakabilirsiniz.
Note: For mounting dimensions, refer to drawing for common plate in page 17.