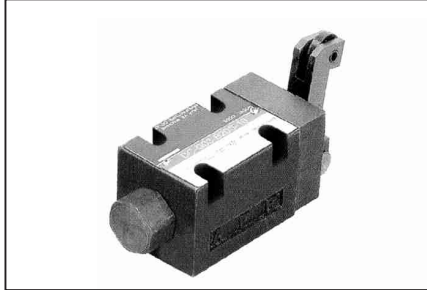


FJ MEKANİK KONTROLLÜ YÖN VALFLERİ

FJ MECHANICAL - OPERATED DIRECTIONAL CONTROL VALVE



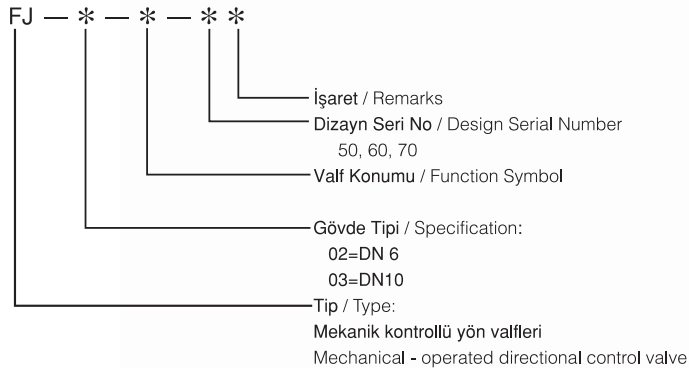
Bu valf mekanik kontrollü olup çekirdeğin hareketini ve akış yönünü mekanik olarak tayin eder. Düşük dirençli alçak sesi ve yüksek performans verir. Ayrıca uzun ömürlüdür. Bu tür valfler hidrolik sistemlerde kullanılır. Örnek olarak; döküm tezgahları taşıma makinaları gibi.

This model is a directional control valve which relies on mechanical movement to change the position of the spool to change flow direction in the fluid loop. Featured by low flow resistance, low noise, high efficiency and long life, it is widely used in hydraulic systems for molding machines, crane and transporting machinery and oil exploration machinery.

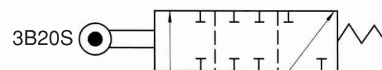
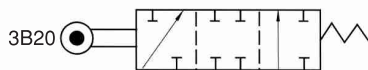
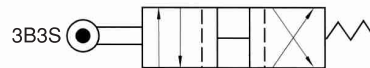
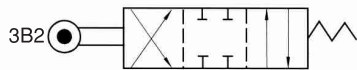
TEKNİK BİLGİ / TECHNICAL SPECIFICATION

Model	02	03
Debi (l / min) Flow (l / min)	35	63
Hidrolik Yağ Hydraulic Fluid	Mineral yağ, fosfat-ester Mineral oil, phosphate - ester	
Akışkan Sıcaklığı(°C) Fluid Temp. (°C)	-20~70	
Viskozite (mm ² /s) Viscosity (mm ² /s)	2.8~100	
Filtration Accuracy Filtre Değeri (µm)	25	
Max. Çalışma Basıncı Max. Work Pressure (MPa)	25	
Max. Geri Basıncı Max. Back Pressure (MPa)	10	
Ağırlık (kg) Weight (kg)	1.1	3.8

MODEL AÇIKLAMASI / MODEL DESCRIPTION



İŞLEV SEMBOLLERİ / FUNCTION SYMBOL



MONTAJ ÖLÇÜLERİ / MOUNTING DIMENSIONS

