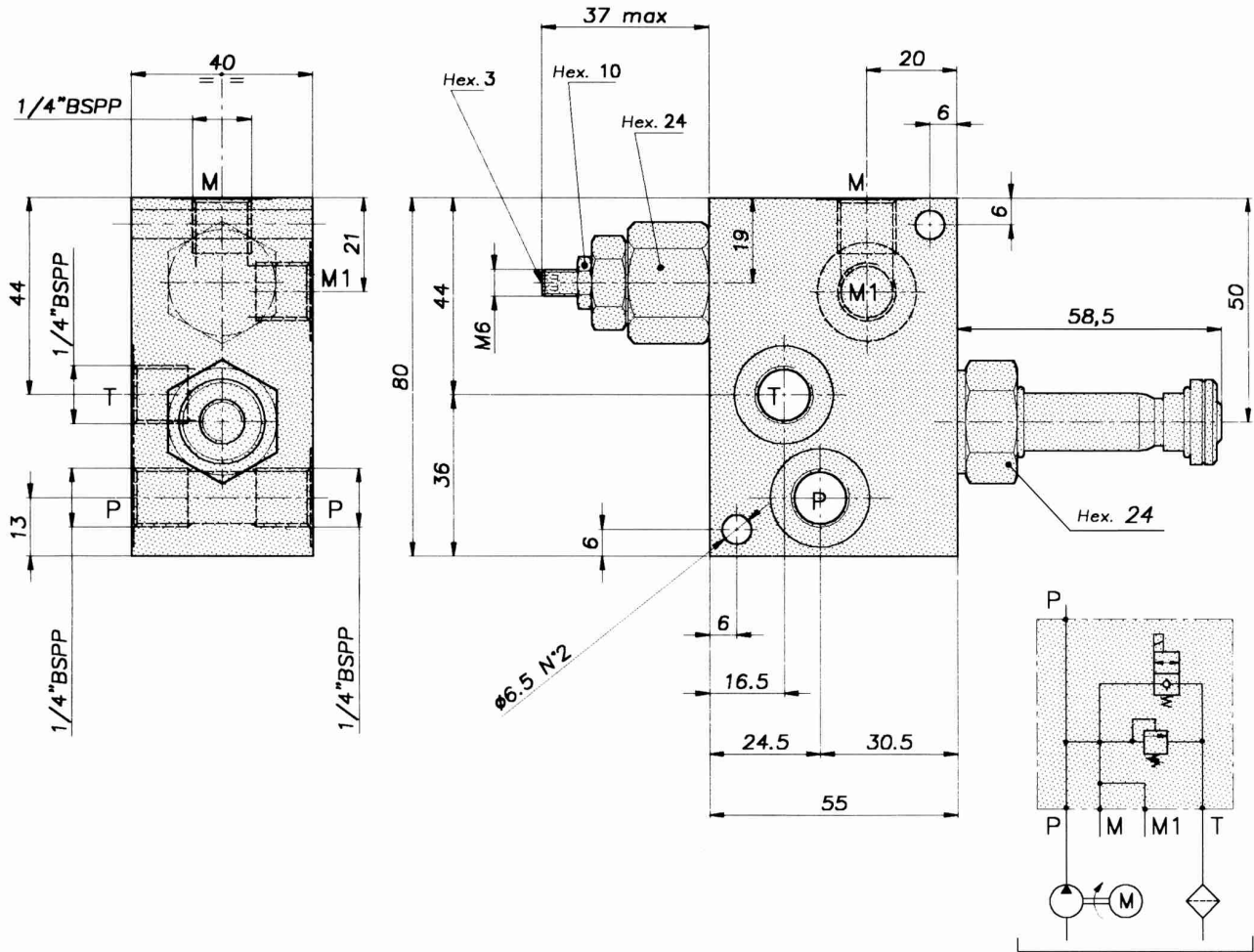


## HAT TİPİ ELEKTRİKLİ EMNİYET VALFİ

### IN LINE RELIEF VALVE WITH SOLENOID OPERATED DRAIN



#### ÇALIŞMA / OPERATION

#### TANIMLAMA / DESCRIPTION

Küçük ölçülere ve fazla yer kaplamayan bir dizayna sahiptir. Direkt etkili emniyet valfiyle selenoid valften oluşur.

Integrated component with small dimensions and compact design incorporating a direct acting relief valve and a solenoid valve to redirect the flow to the tank.

Bu basınç kontrol valfi hidrolik devreyi korur. Selenoid yardımıyla girişteki akışı tanka yönlendirir. Max 20 / dk. debili pompa içeren devrelerde özellikleri sayesinde kullanılır.

This valve controls the pressure (P) protecting the pump and the hydraulic circuit (relief valve), allowing the incoming flow to be redirected to the tank (T) by a solenoid valve. Thanks to these features is used in all circuits with low rate pumps (max 20 l / min.)

VALF KODU / VALVE CODE	Basınç değer aralığı 20 ÷ 350 bar Setting range 20 ÷ 350 bar	Voltage Voltage	Delik ölçüsü Port size P-T-M-M1 GAS (BSPP)	Nominal ölçü Rated size DN	Max. debi oran Max. flow-rate l / min - GPM
VMP-VMS-20-SN-14-14-F	669		1 / 4"	6	20 - 5

Debi 5 l / dk. iken Std. basınç değeri Std. bar setting (made at 5 / 1")	Basınç değer aralıkları Setting range Min-Max bar	Renk Colour
320	20 ÷ 350	Yeşil Green

#### SİPARİŞ KODU / ORDERING CODE

002

000