

ELEKTRO HİDROLİK ORANSAL VALFLER

ELECTRO - HYDRAULIC PROPORTIONAL VALVES

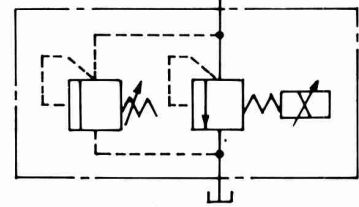
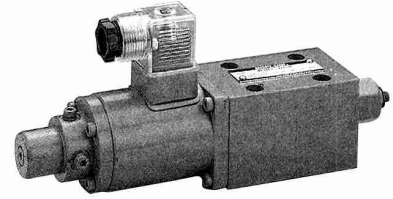
TANIMLAMA / DESCRIPTION

Bu valf küçük bir DC solenoid tarafından çalıştırılır ve oransal direkt hareket emniyet valfi olarak görev yapar. Düşük akışlı hidrolik sistem gibi ya da elektro - hidrolik oransal kontrol valfin pilot valfi olarak görev yapar ve giriş akımına göre basıncın oranlanmasını kontrol eder.

This valve consists of a small DC solenoid and a directacting relief valve. It serves as a low flow rate hydraulic system or a pilot valve for electro - hydraulic proportional control valve and controls the pressure in proportion to the input current. Note that this valve is used in conjunction with the applicable power amplifier.

ORANLAR / RATINGS

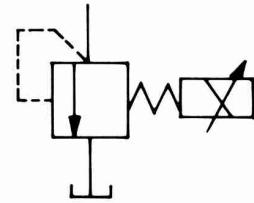
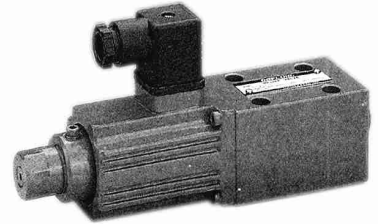
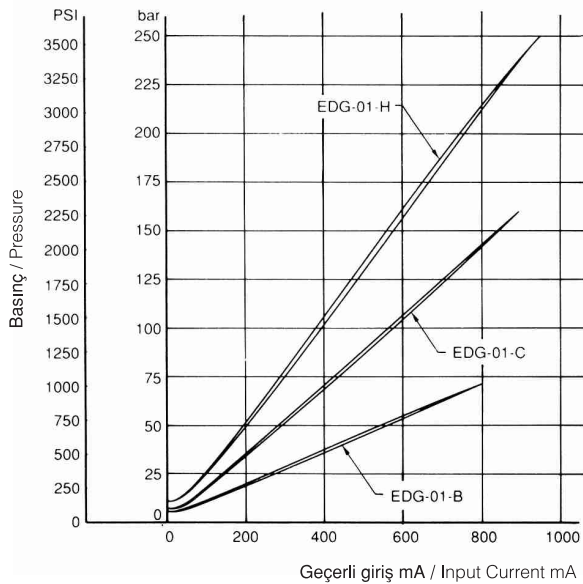
| Açıklama Description | Model No Model Number | EDG - 01 |
|-------------------------------------------------|--------------------------|--------------------------------|
| Maks. Çalışma Basıncı / Max. Operating Pres. | | 250 (3600) |
| Maks. Akış / Max. Flow l / min (U.S. GPM) | | 2 (.53) |
| Min. Akış / Min. Flow l / min (U.S. GPM) | | 0,3 (.08) |
| Basınç Ayar Aralığı / Pres. Adj. Range bar(PSI) | | Refer to Model No. Designation |
| Oranlanmış Akım / Rated current mA | | EDG -01 *-B: 800 |
| | | EDG -01 *-C: 900 |
| | | EDG -01 *-H:950 |
| Bobin Direnci / Coil Resistance Ω | | 10 |
| Hassasiyet / Hysteresis | | Less Than 3% |
| Süreklilik / Repeatability | | 1% |
| Kütle / Mass kg (lbs.) | | 2 (4.4) |



Emniyet Valfi
With Safety Valve

Kontrol Basıncı vs. Giriş Akımı

Control Pressure vs. Input current



Emniyet Valfi Olmadan
Without Safety Valve

SİPARİŞ KODU / ORDERING CODE

ED G 01 V H 1 PN T13 10

Dizayn No. / Desing No.

T Hattı Deliği

T15: Basınç Ayar Aralığı B. / Pres. Adj. Range B.
T13: Basınç Ayar Aralığı C. / Pres. Adj. Range C.
T11: Basınç Ayar Aralığı H. / Pres. Adj. Range H.

P - Hattı Deliği / P Line Orifice

PN: Deliksiz Standart / Without Orifice.

Emniyet Valfi / Safety Valve

Kodsuz / None: Emniyet Valfsiz / Without Safety Valve.
1: Emniyet Valfli / With Safety Valve

Basınç Ayar Aralığı / Pres. Adj. Range (Bar)

B: 5 - 70
C: 10 -160
H: 12 - 250

Kontrol Çeşiti / Applicable Control

Kodsuz / None: Genel kullanım / General Use.
V: Dışarıdan Port Kontrollü Emniyet Valfi
Vent Control of Relief Valve.
(Omit If Not Required)Valf Boyutu / Valf - Size
01

Bağlantı Şekli / Type of Mounting

G: Alt - Plaka Bağlantı / Sub - Plate Mounting

Seri No / Series No.

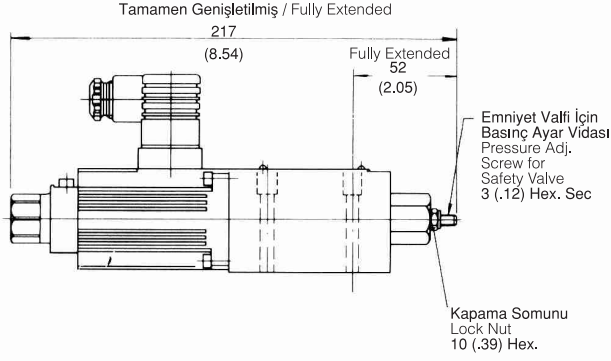
ED: Elektro - Hidrolik Oransal Emniyet Valfi / Electro Hydraulic Proportional Relief Valve.

ÖLÇÜLER / DIMENSIONS

EDG - 01* - * - P* T*-10

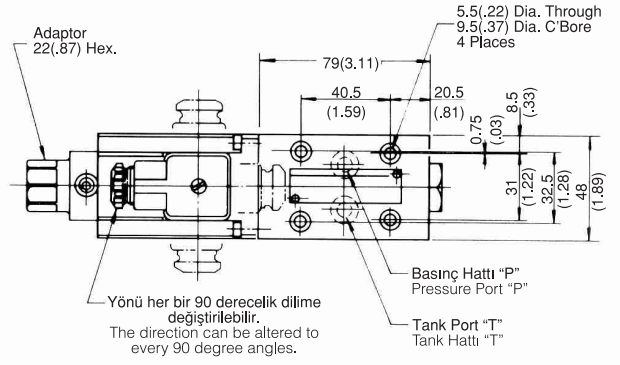
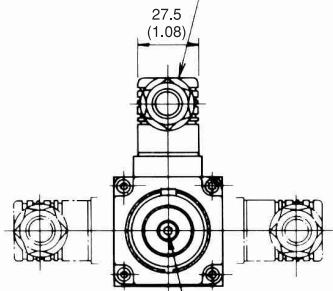
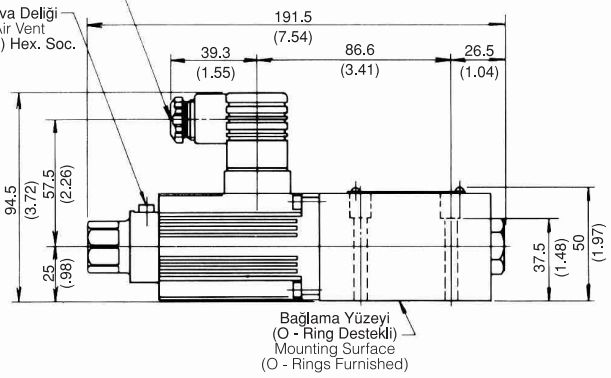
BİRİM / UNIT : MM (INCHES)

Emniyet Valfli / With Safety Valve



For other dimensions, refer to the without safety valve.

Emniyet Valfsiz / Without Safety Valve

Soket (Her bir 90 derecelik
açıya döndürülebilir)
(The direction can be altered
to every 90 degree angles)El Basınç Ayar Vidası
Manual Pressure Adj. Screw
3(.12) Hex. Soc.Elektrik Kablo Girişi
Cable Departure
Cable Applicable:
Outside Dia** 8-10 mm
(.31-.39 in)Hava Deligi
Air Vent
3 (.12) Hex. Soc.

Not: Valf bağlama ölçüleri için ortak sayfaya bakınız.

Note: For valve mounting surface dimensions, see the dimensional drawings of sub - plates in common use.