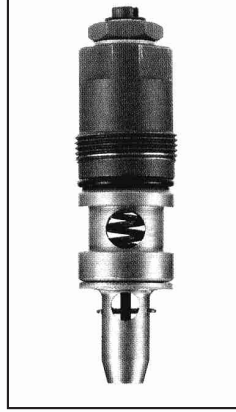
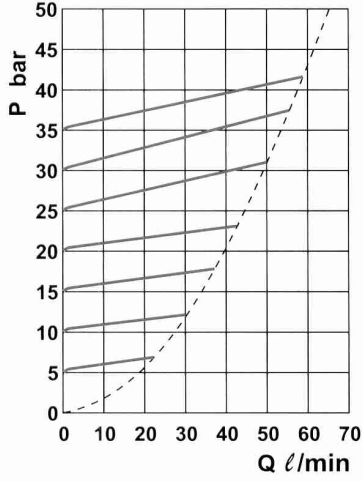
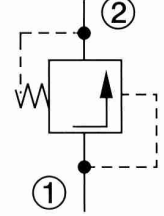


## KARTIÇ TİPİ ÇEKVALF / CARTRIDGE TYPE CHECK VALVES CPR - 30

### PERFORMANS EĞRİLERİ / PERFORMANCE CURVES

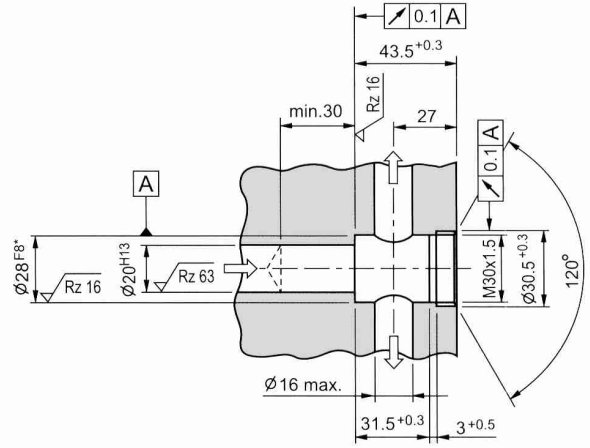
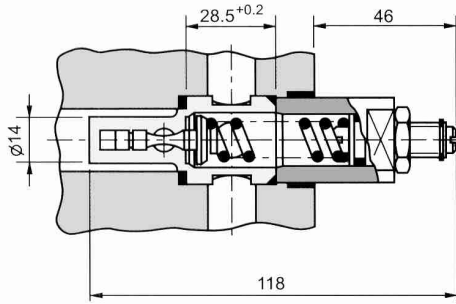


### SEMBOL / SYMBOL



### MONTAJ ÖLÇÜLERİ / INSTALLATION DIMENSIONS

### KESİT GÖRÜNÜMÜ / TYPICAL SECTION



Model Kodu / Model Codes	Basınç Aralığı Pressure Range P: Bar	Maks. Çalışma Basıncı Max. Working Pressure Pmax.: Bar	Debi Flow l / min ( $\Delta P = 5$ bar)	Net Ağırlık Net Weight Kg
CPR30 - 35 - 0	5 ~ 35	350	18	0.3