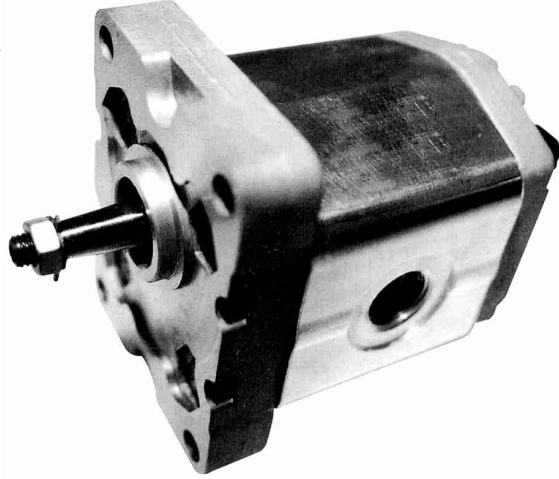


CBD1 - F2 - CC SERİSİ DİŞLİ POMPA / CBD1 - F2 - CC SERIES GEAR PUMP**UYGULAMA VE ÖZELLİKLER / APPLICATION AND FEATURES**

CBD1-F2-CC serisi dişli pompa hidrolik sistemin dinamik parçasıdır. Yüksek dayanımlı alüminyum alaşımlı gövde yüzey yataklama ve rulman kapağı içerir. Basit yapılı, güvenilir çalışmaya sahip, uzun ömürlü karakteristiği vardır. Araç, araba, makina, tıbbi teçhizat, kaldırma makineleri, güç üniteleri vb. kullanılır.

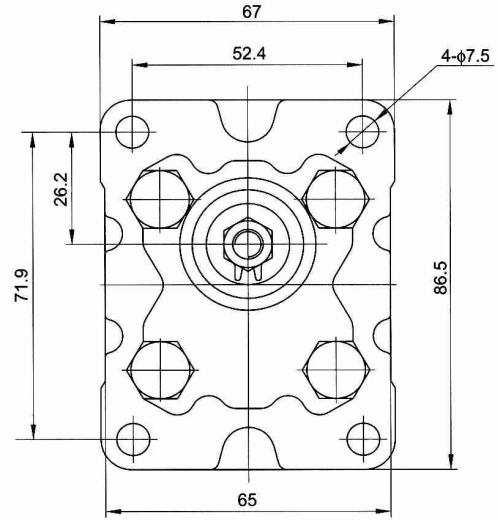
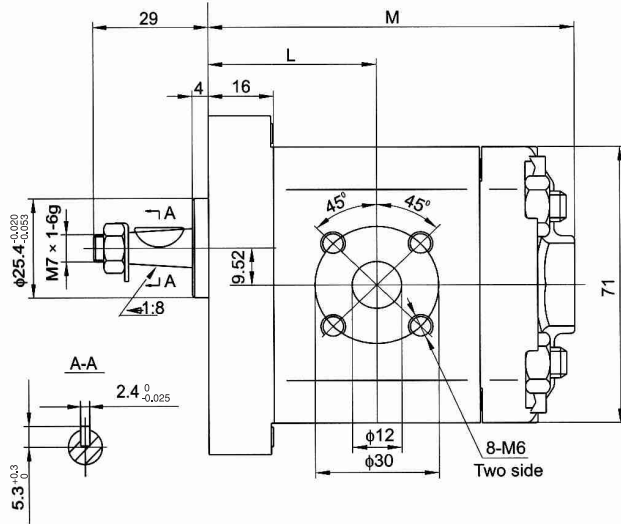
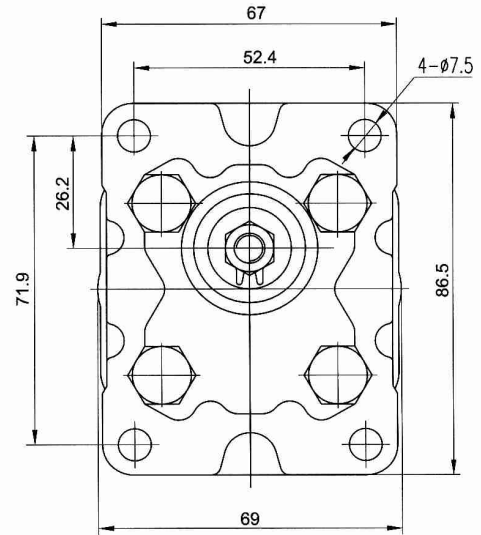
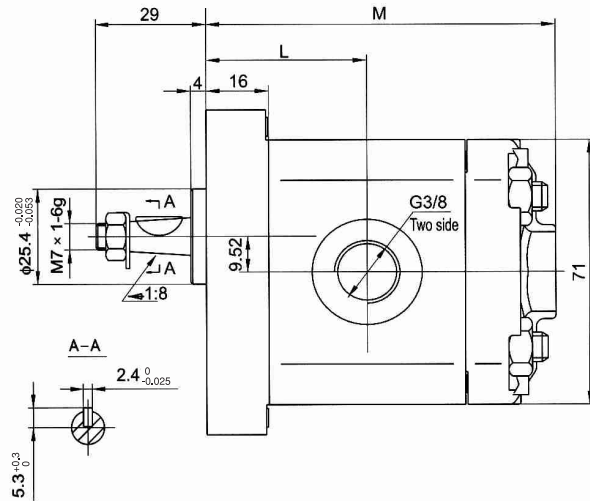
CBD1-F2-CC series gear pump is dynamic component of the hydraulic system, it features high strength aluminium-alloy shell, float bushings and DU bearing cover. It has characteristic of simple structure, reliable work and long service life, etc. It is widely used in the hydraulic system of truck, car, machine tool, Medical treatment machine, construction machinery, mine machinery, and agriculture etc.

**MODEL KODU / MODEL CODE**

	CB D1 - F 2 * * * - * *	
Dişli pompa / Gear pump	—	Çıkış tipi / Oil outlet type :
Yapı kodu / Structure code	—	A: Önden/Front outlet
Basınç sınıfı / Pressure grade	—	B: Arkadan/Back outlet
Dişli modülü / Gear module m=2	—	C: Yanndan/Side outlet
Nominal iletim hacmi / Nominal discharge	—	Giriş tipi / Oil in type:
ml/r: 1.1, 1.3, 1.6,	—	A: Önden/Front inlet
2.1, 2.7, 3.2, 3.7, 4.2, 4.8, 5.8, 8.0	—	B: Arkadan/Back inlet
	—	C: Yanndan/Side inlet
	—	Dönüş yönü / Turn direction:
	—	Boş-Sağa dönüş / Omit - Turn to right
	—	L-Sola dönüş / L-Turn to left
	—	Mil ucu tipi / Shaft extension type
	—	Z: Konik tip / Taper shaft type
	—	B: Düz kamalı mil / Flat key shaft
	—	Yağ giriş-çıkış flanş bağlantısı
	—	Oil In-outlet flange connection
	—	Dişli bağlantısı / Thread connection: G

ÖZELLİKLER / SPECIFICATION

Model	Disp. (m1/r)	Basınç (Bar) Pressure(Bar)		Hız(Devir) Speed (r/min)			Kullanılan yağ Working oil	Filtre hassasiyeti Filter precision (µm)	Yağ sıcaklığı Oil temperature (C°)	Hacim verimi Volumetric efficiency (%)	Giriş gücü Input power (kw)	Ağırlık Weight (Kg)
		Rated	Max.	Rated	Max.	Min						
CBD-F201.1	1.1	200 bar	250 bar	2000	6000	600	L-HM46	≤ 25	-20 ~ 80	≥ 93	0.86	0.92
CBD-F201.3	1.3										1.02	0.94
CBD-F201.6	1.6										1.25	0.95
CBD-F202.1	2.1										1.65	0.97
CBD-F202.7	2.7										2.12	1.00
CBD-F203.2	3.2										2.51	1.02
CBD-F203.7	3.7										2.90	1.05
CBD-F204.2	4.2										3.29	1.07
CBD-F204.8	4.8	160 bar	200 bar	2000	2100	GB/T	7631.2-87	≤ 25	-20 ~ 80	≥ 93	3.76	1.10
CBD-F205.8	5.8										4.55	1.15
CBD-F208.0	8.0										6.27	1.25

CBD1 - F2 - CC SERİSİ DİŞLİ POMPA / CBD1 - F2 - CC SERIES GEAR PUMP**DIŞ ÖLÇÜLER / EXTERNAL DIMENSIONS****CBD1 - F2*F**-CC****CBD1 - F2*G**-CC****BAĞLANTI ÖLÇÜLERİ TABLOSU**
MOUNTING DIMENSIONS TABLE

Model	L(mm)	M(mm)
CBD-F201.1	34	75
CBD-F201.3	34.5	76
CBD-F201.6	35	77
CBD-F202.1	36	79
CBD-F202.7	37	81
CBD-F203.2	38	93
CBD-F203.7	39	85
CBD-F204.2	40	87
CBD-F204.8	41	89
CBD-F205.8	43	93
CBD-F208.0	47	101

Düz milli
Flat key shaft