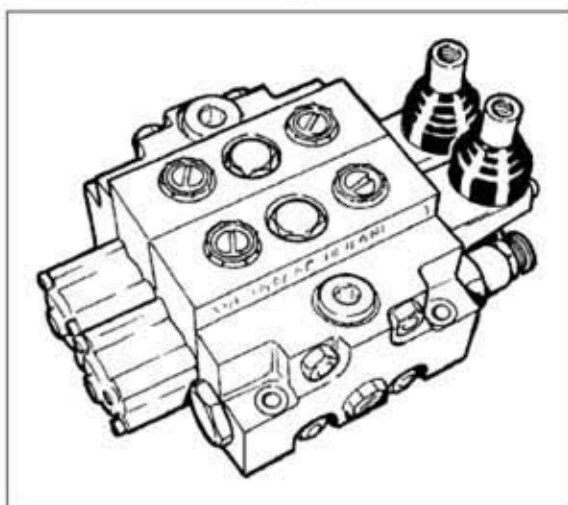


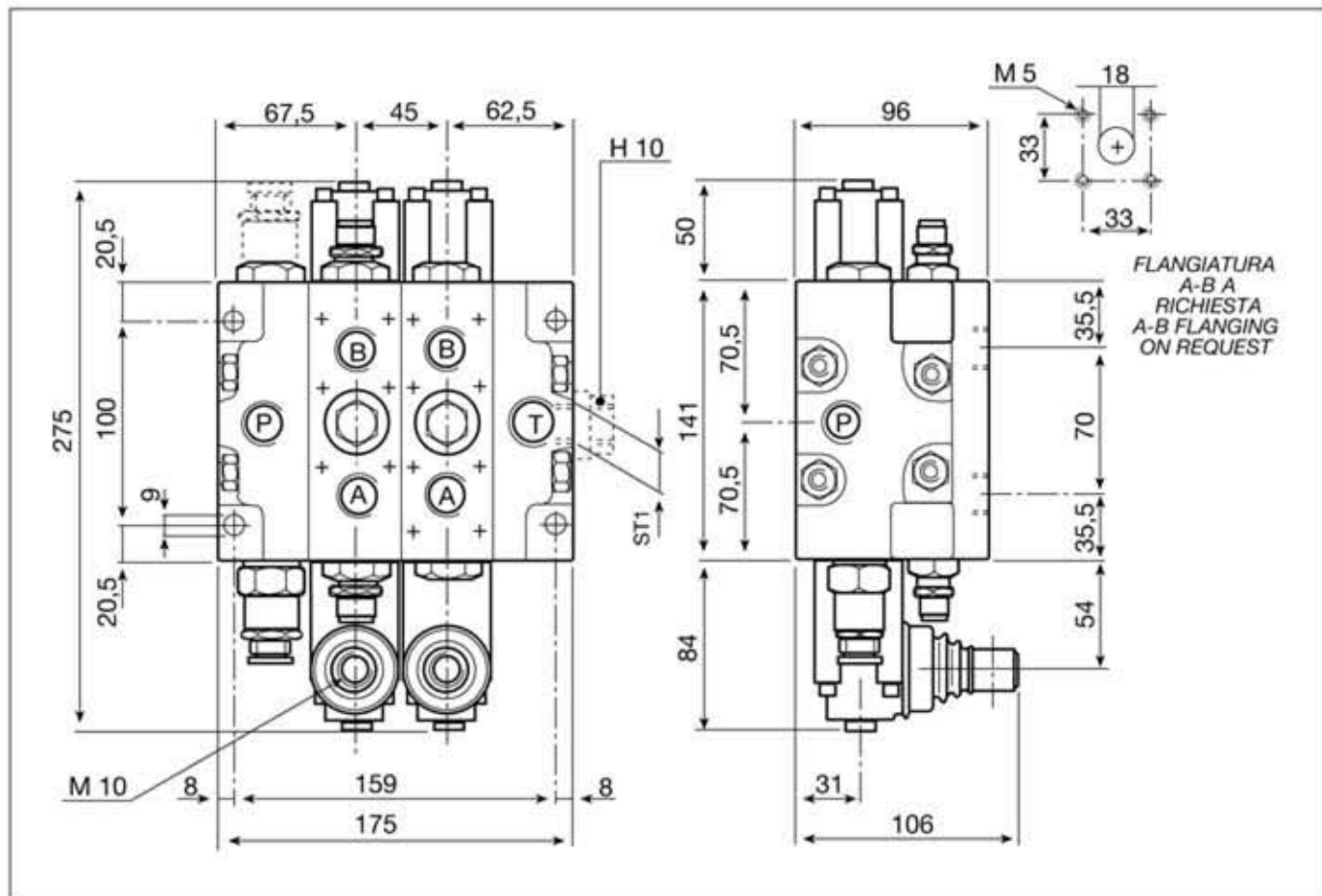
# DISTRIBUTORE COMPONIBILE SECTIONAL CONTROL VALVE

MOD. 42C  
MOD. 42C

Costruito da 1 a 10 elementi  
 Portata nominale ..... 65 l/min.  
 Pressione MAX di esercizio ..... 350 bar  
 Contropressione MAX allo scarico ..... 80 bar  
 Valvola di MAX PRESSIONE standard tarabile ..... da 10 a 350 bar  
 Valvola di ritegno unidirezionale ogni elemento  
 Ricoprimento negativo del cursore  
 Temperatura di esercizio: ..... min. -10°C ÷ max. 80°C  
 Trafili. MAX cursore a 100 bar (Temp. 50°C Visc. 27 CST):... 20 ml/min.  
 Peso 42C/1 (a 1 sezione) kg. 8,900    Peso 42C/2 (a 2 sezioni)..... kg. 12,900  
 Peso 42C/3 (a 3 sezioni) kg. 16,900    Peso 42C/4 (a 4 sezioni)..... kg. 20,900  
 Peso 42C/5 (a 5 sezioni) kg. 24,900    Peso 42C/6 (a 6 sezioni)..... kg. 28,900  
 Peso 42C/7 (a 7 sezioni) kg. 32,900    Peso 42C/8 (a 8 sezioni)..... kg. 36,900  
 Peso 42C/9 (a 9 sezioni) kg. 40,900    Peso 42C/10 (a 10 sezioni)..... kg. 44,900



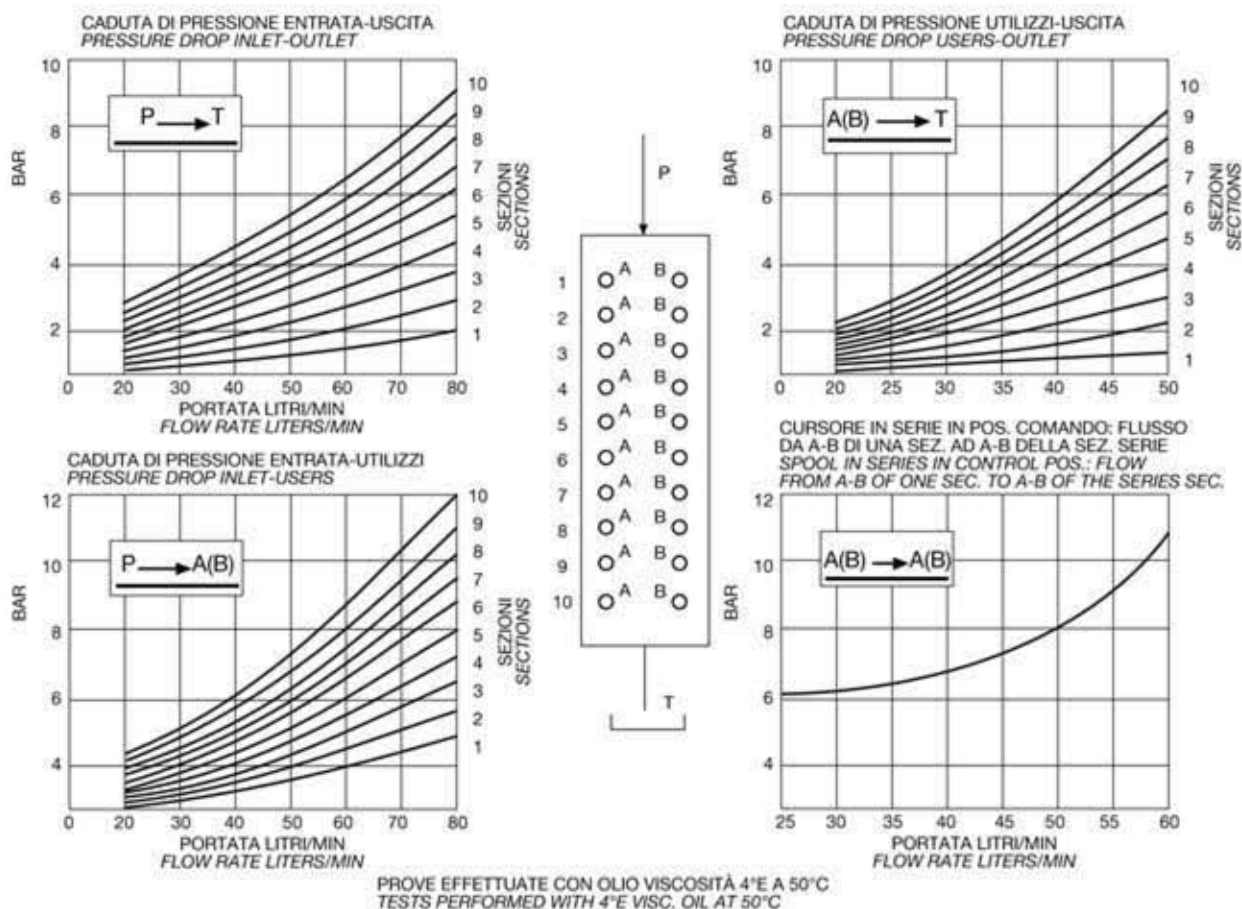
*Manufactured in 1 to 10 elements*  
 Nominal flow rate ..... 65 l/min.  
 MAX working pressure ..... 350 bar  
 MAX exit backpressure ..... 80 bar  
 Standard PRESSURE RELIEF valve, may be set ..... from 10 to 350 bar  
 Single-acting check valve for each element  
 Spool negative filling  
 Working temperature: ..... min. -10°C ÷ max. 80°C  
 MAX spool blowby at 100 bar (Temp. 50°C Visc. 27 CST):... 20 ml/min.  
 Weight 42C/1 (1 section) kg. 8.900    Weight 42C/2 (2 sections) kg. 12.900  
 Weight 42C/3 (3 sections) kg. 16.900    Weight 42C/4 (4 sections) kg. 20.900  
 Weight 42C/5 (5 sections) kg. 24.900    Weight 42C/6 (6 sections) kg. 28.900  
 Weight 42C/7 (7 sections) kg. 32.900    Weight 42C/8 (8 sections) kg. 36.900  
 Weight 42C/9 (9 sections) kg. 40.900    Weight 42C/10 (10 sections) kg. 44.900



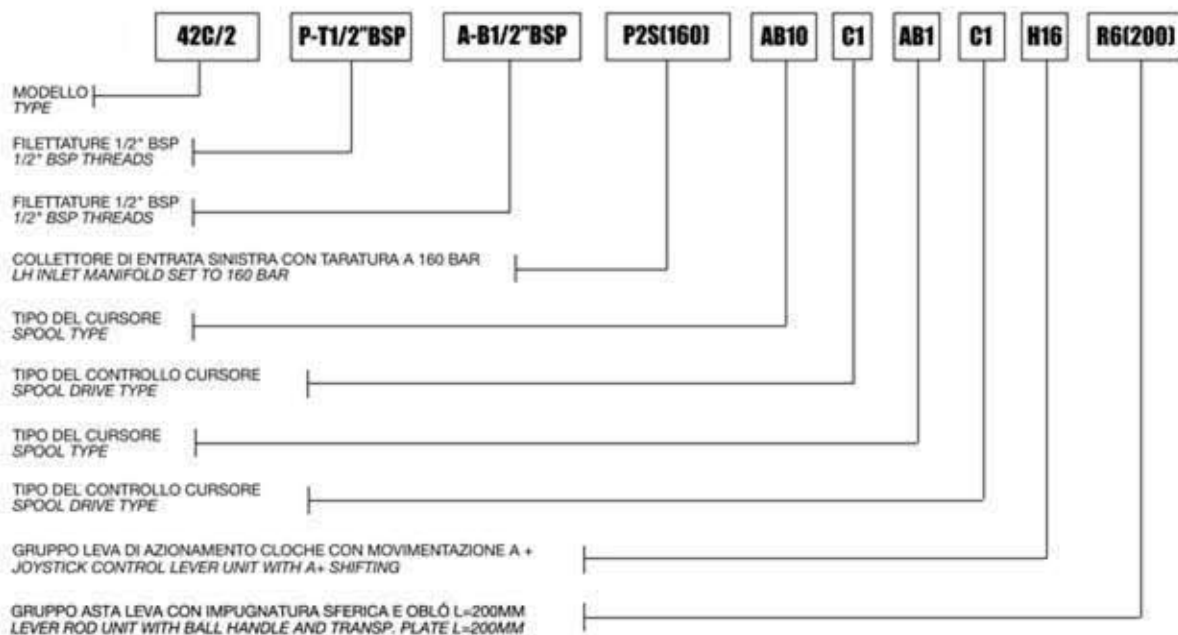
## FILETTATURE DISPONIBILI / AVAILABLE THREADS

	STANDARD	A RICHIESTA / ON DEMAND		
P	1/2" BSP	1/2"-14 NPT	18x1,5	
A-B	1/2" BSP	1/2"-14 NPT	18x1,5	
T	3/4" BSP	3/4"-14 NPT	22x1,5	
ST1	3/4" BSP	3/4" BSP	3/4" BSP	

I dati nel presente catalogo non sono impegnativi e possono essere variati senza obbligo di preavviso.  
 Any specification in this catalogue is not binding and can be modified without any notice.



**ESEMPIO DI ORDINAZIONE**  
**ORDER EXAMPLE**



**N.B.:** L'esempio di ordinazione va inteso partendo dal collettore di entrata fino al collettore di scarico  
**N.B.:** The order example is intended from the inlet manifold to tank manifold