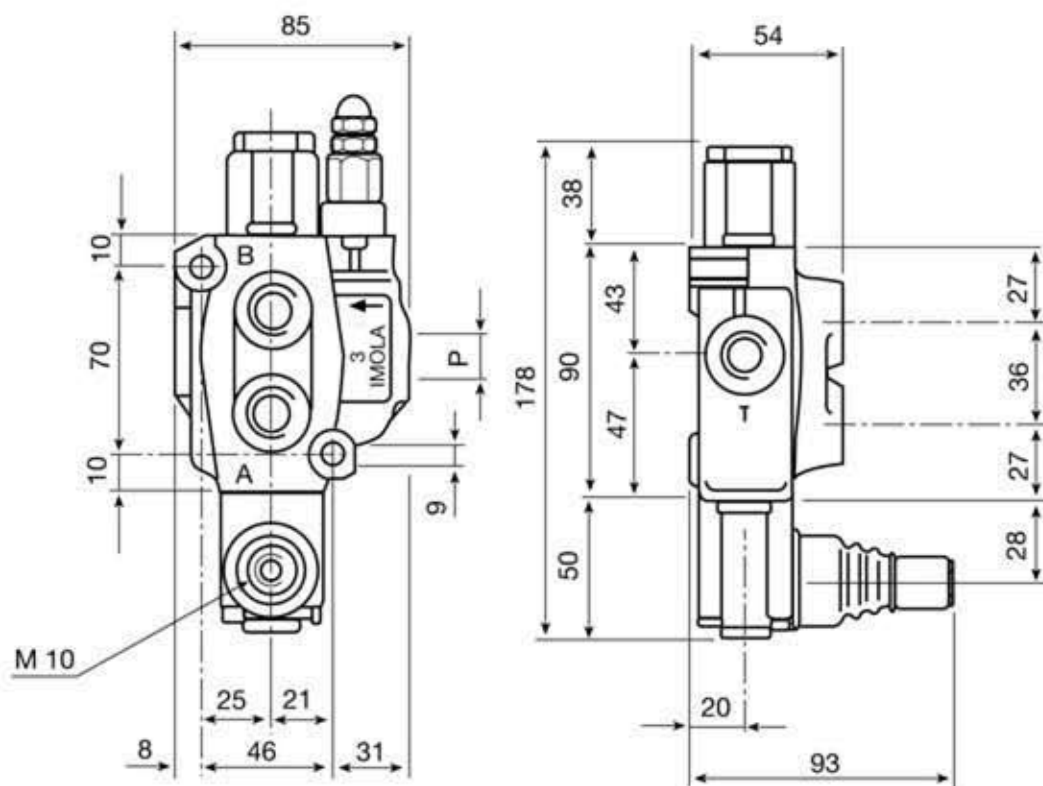
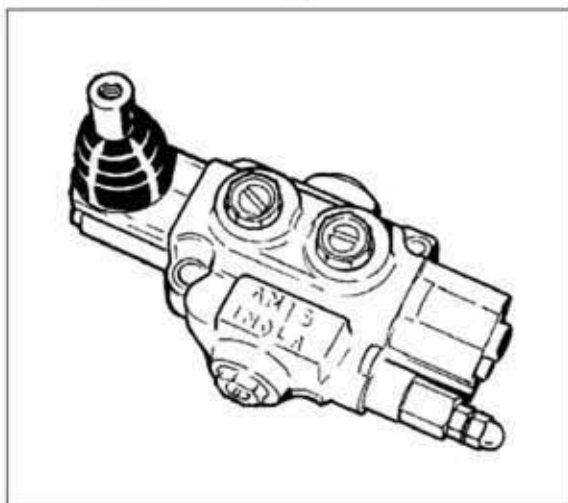


# DISTRIBUTORE MONOBLOCCO ENBLOC CONTROL VALVE

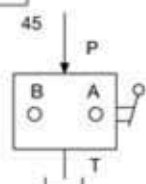
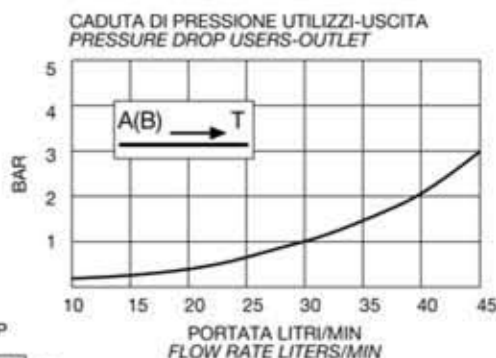
MOD. 3  
MOD. 3

Costruito ad una sola sezione  
 Portata nominale ..... 40 l/min.  
 Pressione MAX di esercizio ..... 300 bar  
 Contropressione MAX allo scarico ..... 80 bar  
 Valvola di MAX PRESSIONE standard tarabile ..... da 60 a 300 bar  
 (a richiesta tarabile da 10 a 250 bar)  
 Valvola di ritegno unidirezionale  
 Ricoprimento negativo del cursore  
 Temperatura di esercizio: ..... min. -10°C ÷ max. 80°C  
 Trafil. MAX cursore a 100 bar (Temp. 50°C Visc. 27 CST):... 18 ml/min.  
 Peso ..... kg. 1.900  
 Manufactured in one section only  
 Nominal flow rate ..... 40 l/min.  
 MAX working pressure ..... 300 bar  
 MAX exit backpressure ..... 80 bar  
 Standard PRESSURE RELIEF valve, may be set ..... from 60 to 300 bar  
 (on request may be set from 10 to 250 bar)  
 Single-acting check valve  
 Spool negative filling  
 Working temperature: ..... min. -10°C ÷ max. 80°C  
 MAX spool blowby at 100 bar (Temp. 50°C Visc. 27 CST):... 18 ml/min.  
 Weight ..... kg. 1.900



## FILETTATURE DISPONIBILI / AVAILABLE THREADS

	STANDARD	A RICHIESTA / ON DEMAND		
P	3/8" BSP	3/8"-18 NPT	1/2" BSP	18x1,5
A-B	3/8" BSP	3/8"-18 NPT	1/2" BSP	18x1,5
T	3/8" BSP	3/8"-18 NPT	1/2" BSP	18x1,5



PROVE EFFETTUATE CON OLIO VISCOSITÀ 4"E a 50°C  
 TESTS PERFORMED WITH 4"E VISC. OIL AT 50°C

**ESEMPIO DI ORDINAZIONE**  
**ORDER EXAMPLE**

