

# DISTRIBUTORE MONOBLOCCO ENBLOC CONTROL VALVE

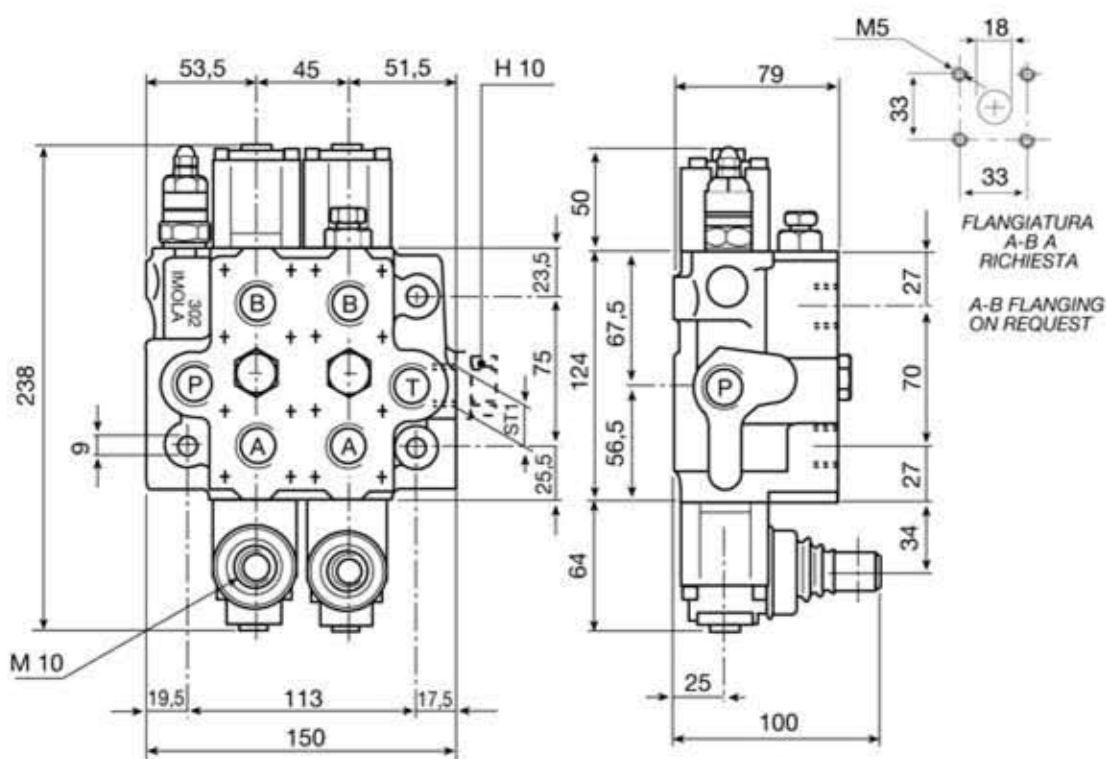
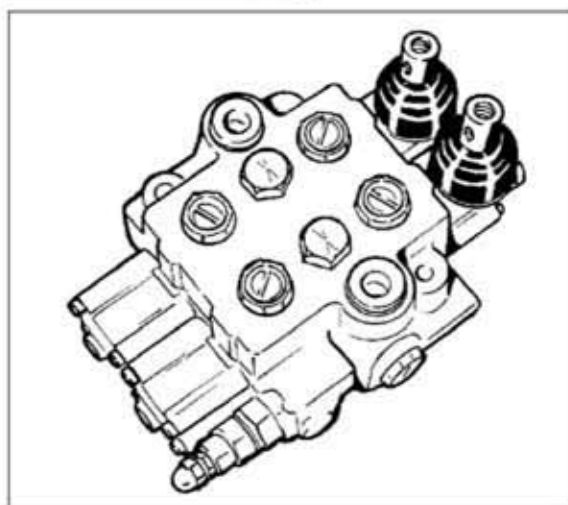
MOD. 300  
MOD. 300

Costruito da 1 a 6 sezioni

Portata nominale .....	65 l/min.
Pressione MAX di esercizio .....	350 bar
Contropressione MAX allo scarico .....	80 bar
Valvola di MAX PRESSIONE standard tarabile .....	da 10 a 350 bar
Valvola di ritegno unidirezionale ogni sezione	
Ricoprimento negativo del cursore	
Temperatura di esercizio: .....	min. -10°C ÷ max. 80°C
Trafil. MAX cursore a 100 bar (Temp. 50°C Visc. 27 CST): .....	20 ml/min.
Peso 301 (a 1 sezioni) .....	kg. 5,400
Peso 302 (a 2 sezioni) .....	kg. 8,700
Peso 303 (a 3 sezioni) .....	kg. 11,950
Peso 304 (a 4 sezioni) .....	kg. 15,350
Peso 305 (a 5 sezioni) .....	kg. 17,700
Peso 306 (a 6 sezioni) .....	kg. 20,050

Manufactured in 1 to 6 sections

Nominal flow rate .....	65 l/min.
MAX working pressure .....	350 bar
MAX exit backpressure .....	80 bar
Standard PRESSURE RELIEF valve, may be set .....	from 10 to 350 bar
Single-acting check valve for each section	
Spool negative filling	
Working temperature: .....	min. -10°C ÷ max. 80°C
MAX spool blowby at 100 bar (Temp. 50°C Visc. 27 CST): .....	20 ml/min.
Weight 301 (1 sections) .....	kg. 5,400
Weight 302 (2 sections) .....	kg. 8,700
Weight 303 (3 sections) .....	kg. 11,950
Weight 304 (4 sections) .....	kg. 15,350
Weight 305 (5 sections) .....	kg. 17,700
Weight 306 (6 sections) .....	kg. 20,050



## FILETTATURE DISPONIBILI / AVAILABLE THREADS

	STANDARD	A RICHIESTA / ON DEMAND		
P	1/2" BSP	1/2"-14 NPT	18x1,5	
A-B	1/2" BSP	1/2"-14 NPT	18x1,5	
T	1/2" BSP	1/2"-14 NPT	22x1,5	
ST1	3/4" BSP	3/4" BSP	3/4" BSP	

# DISTRIBUTORE MONOBLOCCO ENBLOC CONTROL VALVE

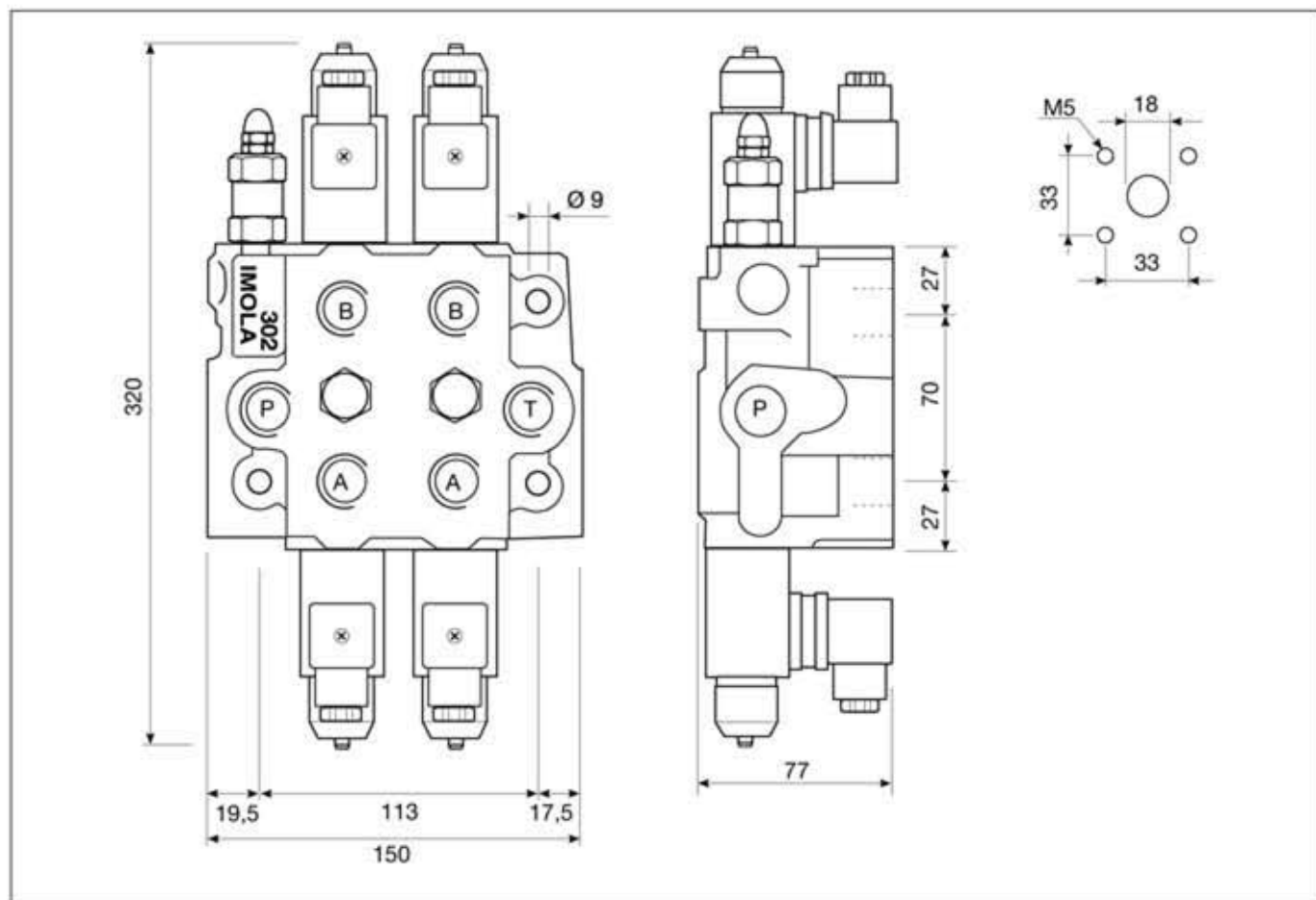
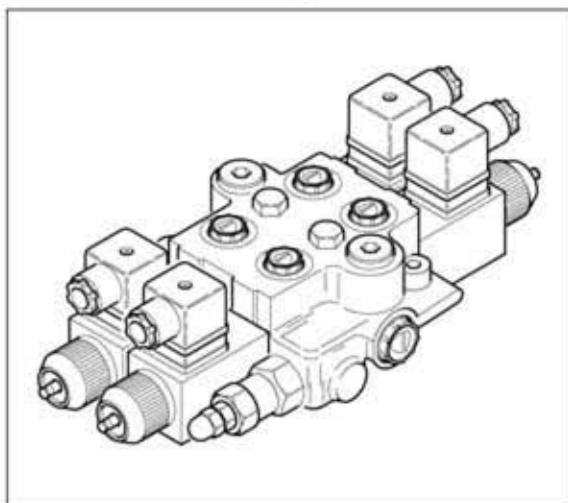
MOD. 300  
MOD. 300

Costruito da 1 a 6 sezioni  
 Portata nominale ..... 50-55 l/min.  
 Pressione MAX di esercizio ..... 250 bar  
 Contropressione MAX allo scarico ..... 10-15 bar  
 Valvola di MAX PRESSIONE standard tarabile ..... da 10 a 350 bar  
 Valvola di ritegno unidirezionale ogni sezione  
 Ricoprimento negativo del cursore  
 Temperatura di esercizio: ..... min. -10°C ÷ max. 80°C  
 Trafili. MAX cursore a 100 bar (Temp. 50°C Visc. 27 CST):..... 30-35 ml/min.

**ASSORBIMENTO:**  
 Per 12Vcc (H70) ..... 48 Watt, 4 Ampere  
 Per 24Vcc (H71) ..... 48 Watt, 2 Ampere

*Manufactured in 1 to 6 sections*  
 Nominal flow rate ..... 50-55 l/min.  
 MAX working pressure ..... 250 bar  
 MAX exit backpressure ..... 10-15 bar  
 Standard PRESSURE RELIEF valve, may be set ..... from 10 to 350 bar  
 Single-acting check valve for each section  
 Spool negative filling  
 Working temperature: ..... min. -10°C ÷ max. 80°C  
 MAX spool blowby at 100 bar (Temp. 50°C Visc. 27 CST):... 30-35 ml/min.

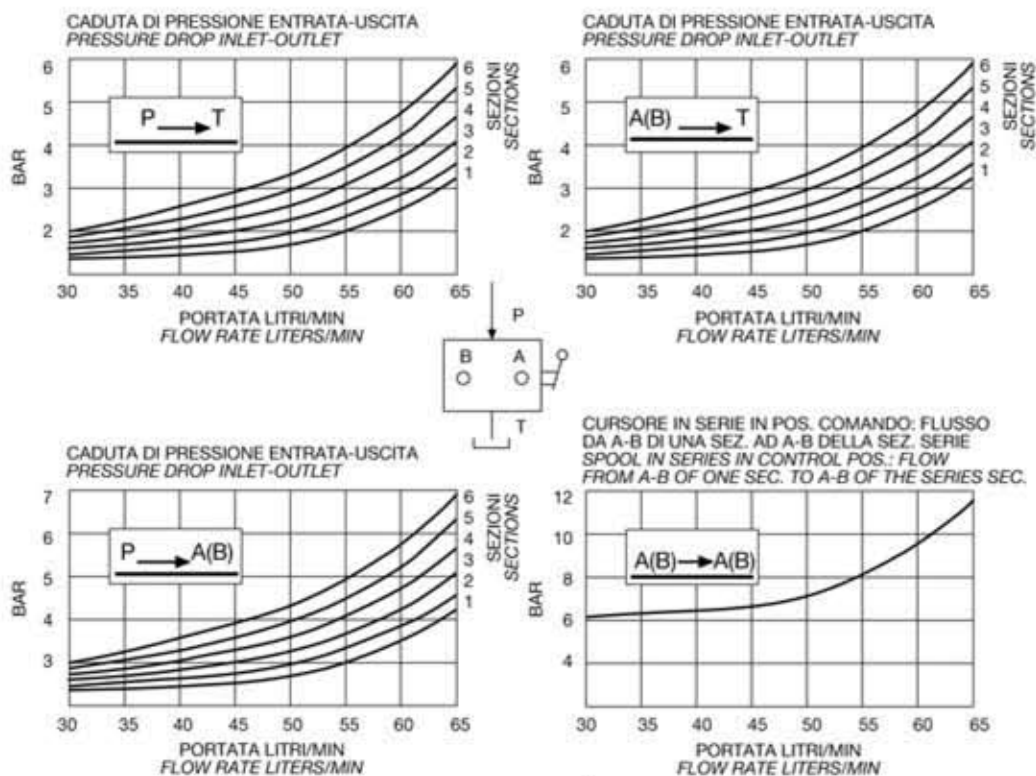
**ABSORPTION:**  
 For 12Vdc (H70) ..... 48 Watt, 4 Ampere  
 For 24Vdc (H71) ..... 48 Watt, 2 Ampere



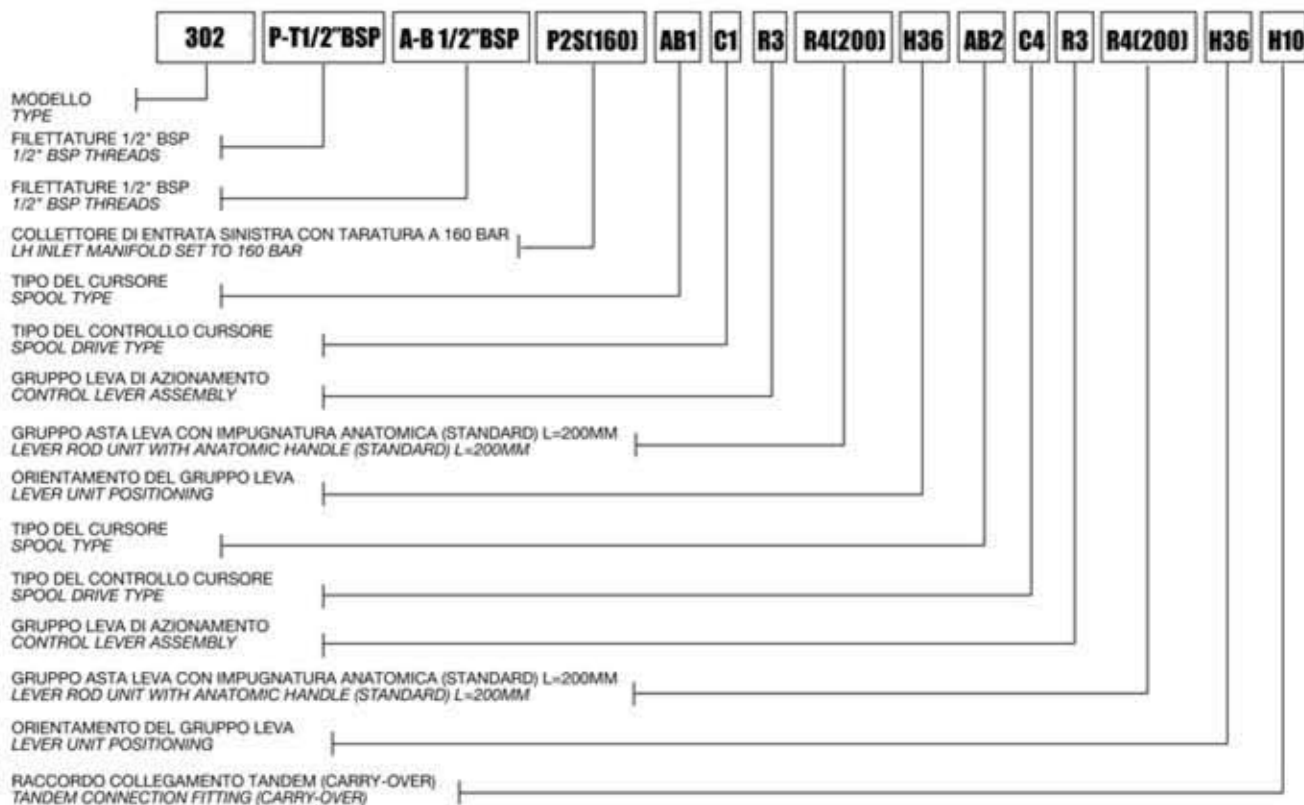
## FILETTATURE DISPONIBILI / AVAILABLE THREADS

	STANDARD	A RICHIESTA / ON DEMAND		
P	1/2" BSP	1/2"-14 NPT	18x1,5	
A-B	1/2" BSP	1/2"-14 NPT	18x1,5	
T	1/2" BSP	1/2"-14 NPT	22x1,5	
ST1	3/4" BSP	3/4" BSP	3/4" BSP	

I dati nel presente catalogo non sono impegnativi e possono essere variati senza obbligo di preavviso.  
Any specification in this catalogue is not binding and can be modified without any notice



**ESEMPIO DI ORDINAZIONE**  
**ORDER EXAMPLE**



**N.B.: L'esempio di ordinazione va inteso partendo dal collettore di entrata fino al collettore di scarico**  
**N.B.: The order example is intended from the inlet manifold to tank manifold**