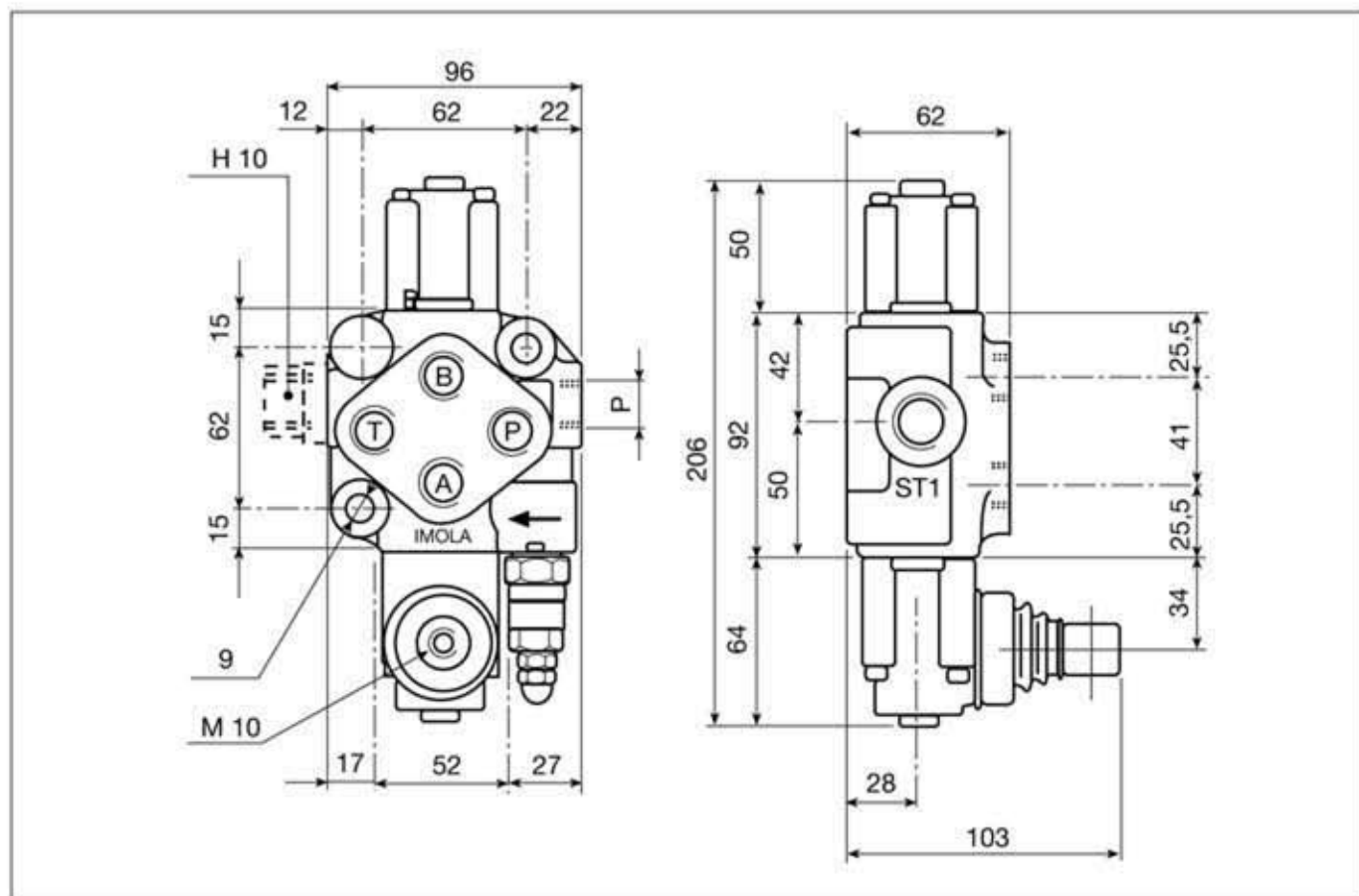
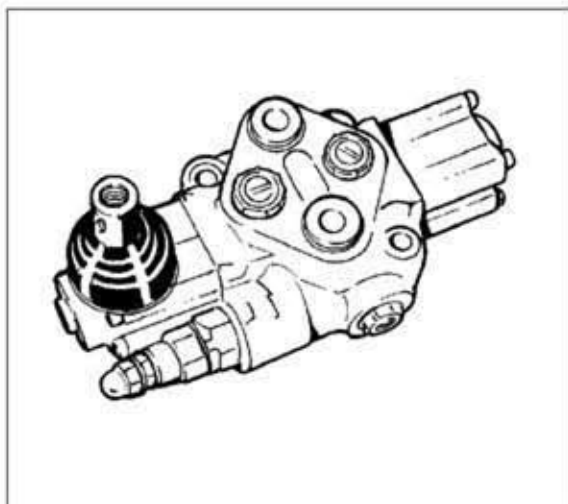


# DISTRIBUTORE MONOBLOCCO ENBLOC CONTROL VALVE

MOD. 21R  
MOD. 21R

Costruito ad una sola sezione  
 Portata nominale ..... 45 l/min.  
 Pressione MAX di esercizio ..... 300 bar  
 Contropressione MAX allo scarico ..... 80 bar  
 Valvola di MAX PRESSIONE standard tarabile ..... da 60 a 300 bar  
 (a richiesta tarabile da 10 a 250 bar)  
 Valvola di ritegno unidirezionale  
 Ricoprimento negativo del cursore  
 Temperatura di esercizio: ..... min. -10°C ÷ max. 80°C  
 Trafil. MAX cursore a 100 bar (Temp. 50°C Visc. 27 CST):... 18 ml/min.  
 Peso ..... kg. 3,200  
*Manufactured in one section only*  
 Nominal flow rate ..... 45 l/min.  
 MAX working pressure ..... 300 bar  
 MAX exit backpressure ..... 80 bar  
 Standard PRESSURE RELIEF valve, may be set ..... from 60 to 300 bar  
 (on request may be set from 10 to 250 bar)  
 Single-acting check valve  
 Spool negative filling  
 Working temperature: ..... min. -10°C ÷ max. 80°C  
 MAX spool blowby at 100 bar (Temp. 50°C Visc. 27 CST):... 18 ml/min.  
 Weight ..... kg. 3.200



## FILETTATURE DISPONIBILI / AVAILABLE THREADS

	STANDARD		A RICHIESTA / ON DEMAND	
P	3/8" BSP	3/8"-18 NPT	1/2" BSP	18x1,5
A-B	3/8" BSP	3/8"-18 NPT	1/2" BSP	18x1,5
T	3/8" BSP	3/8"-18 NPT	1/2" BSP	18x1,5
ST1	1/2" BSP	1/2" BSP	1/2" BSP	1/2" BSP

# DISTRIBUTORE MONOBLOCCO ENBLOC CONTROL VALVE

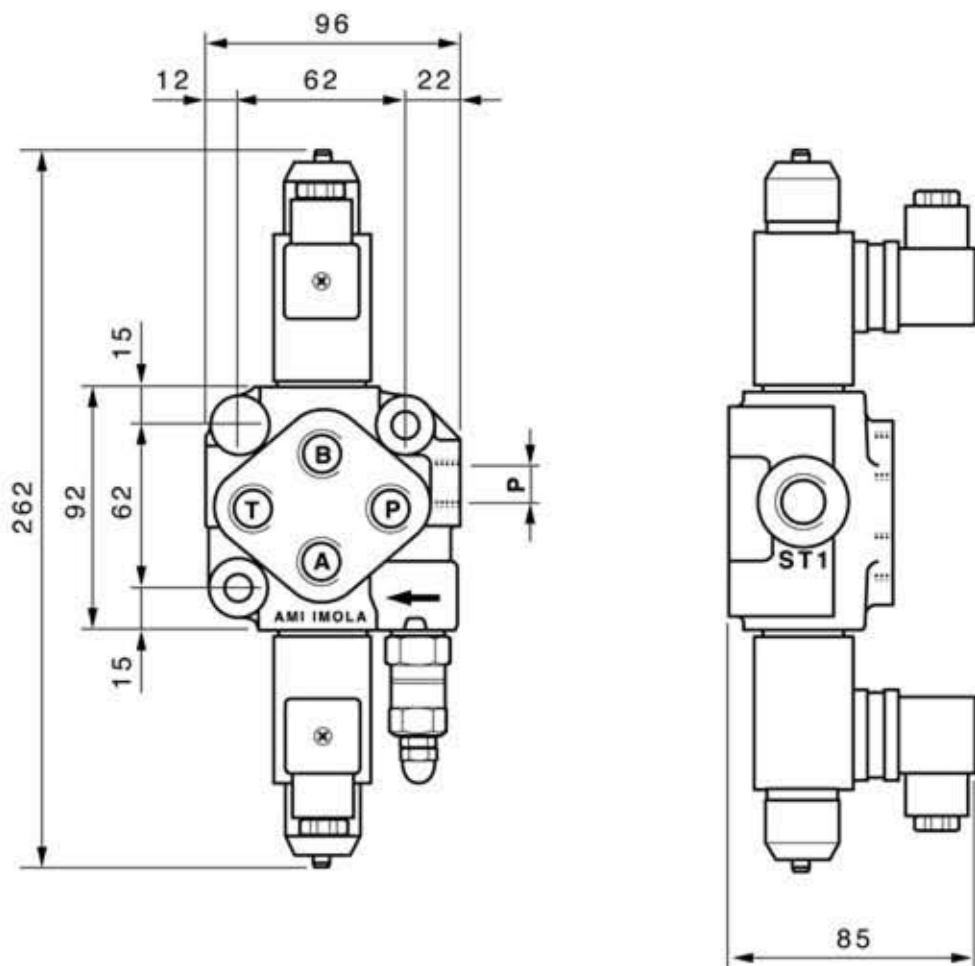
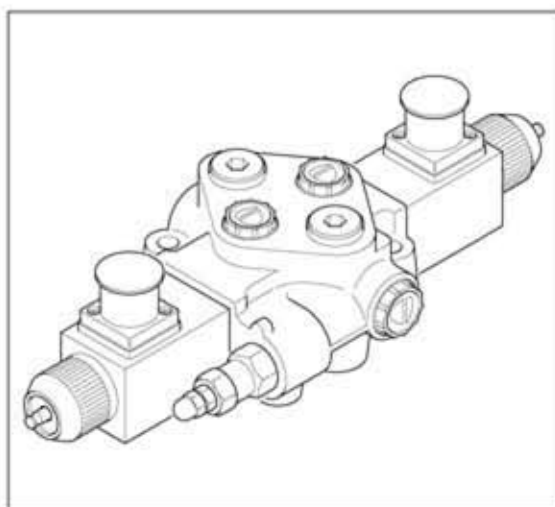
MOD. 21R  
MOD. 21R

Costruito ad una sola sezione

Portata nominale .....	35 l/min.
Pressione MAX di esercizio .....	220 bar
Contropressione MAX allo scarico .....	10 - 12 bar
Valvola di MAX PRESSIONE standard tarabile .....	da 60 a 300 bar
(a richiesta tarabile da 10 a 250 bar)	
Valvola di ritegno unidirezionale	
Ricoprimento negativo del cursore	
Temperatura di esercizio: .....	min. -10°C ÷ max. +70°C
Trafil. MAX cursore a 100 bar (Temp. 50°C Visc. 27 CST):...	30 - 35 ml/min.
Peso .....	kg. 3.200

*Manufactured in one section only*

Nominal flow rate .....	35 l/min.
MAX working pressure .....	220 bar
MAX exit backpressure .....	10 - 12 bar
Standard PRESSURE RELIEF valve, may be set .....	from 60 to 300 bar
<i>(on request may be set from 10 to 250 bar)</i>	
Single-acting check valve	
Spool negative filling	
Working temperature: .....	min. -10°C ÷ max. +70°C
MAX spool blowby at 100 bar (Temp. 50°C Visc. 27 CST):...	30 - 35 ml/min.
Weight .....	kg. 3.200



## VERSIONE H70 - H71

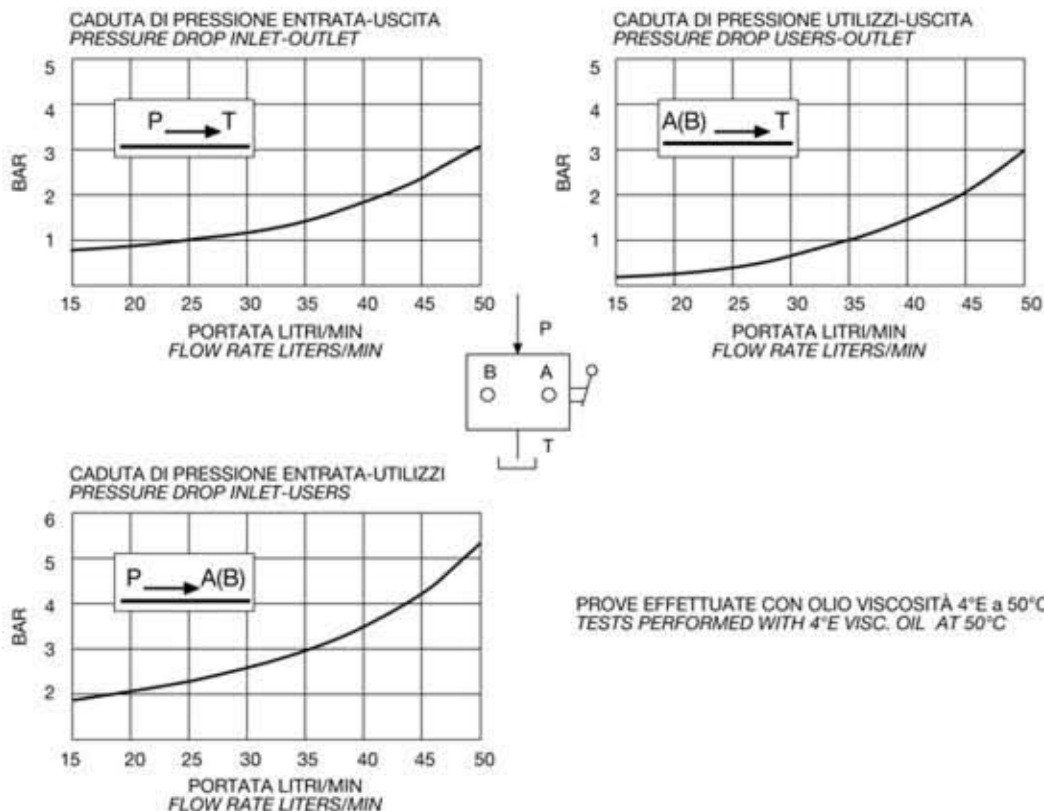
Dispositivo per azionamento elettrico (diretto) a 12 ÷ 24Vcc

N.B.: L'applicazione degli elettromagneti richiede una lavorazione speciale nel corpo.

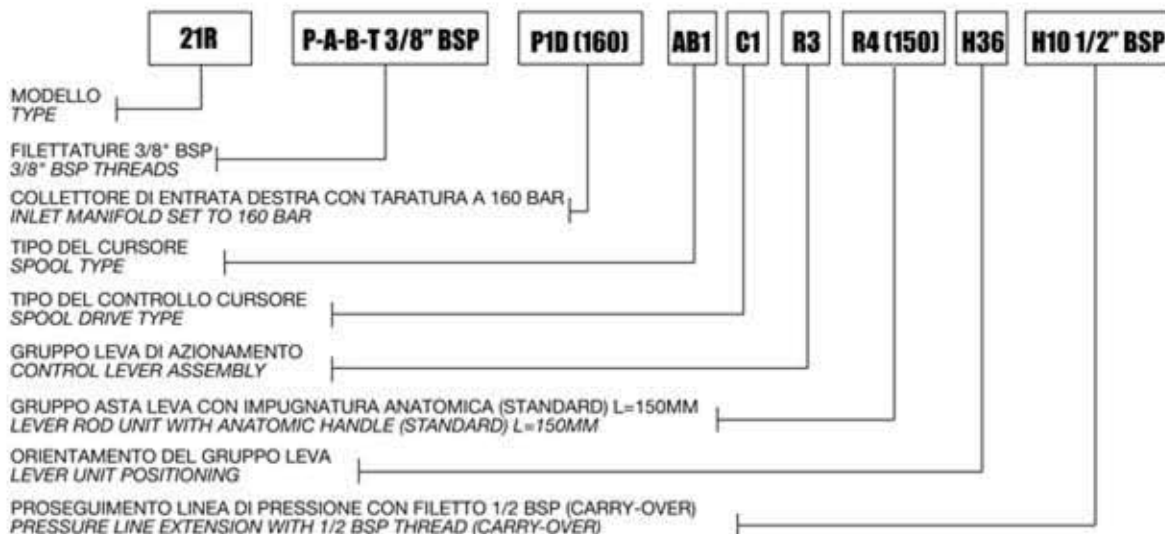
## VERSION H70-H71

Electric drive 12 - 24Vdc (direct)

N.B. The electromagnet application requires a special machining of the body.



**ESEMPIO DI ORDINAZIONE**  
**ORDER EXAMPLE**



I dati nel presente catalogo non sono impegnativi e possono essere variati senza obbligo di preavviso.  
Any specification in this catalogue is not binding and can be modified without any notice