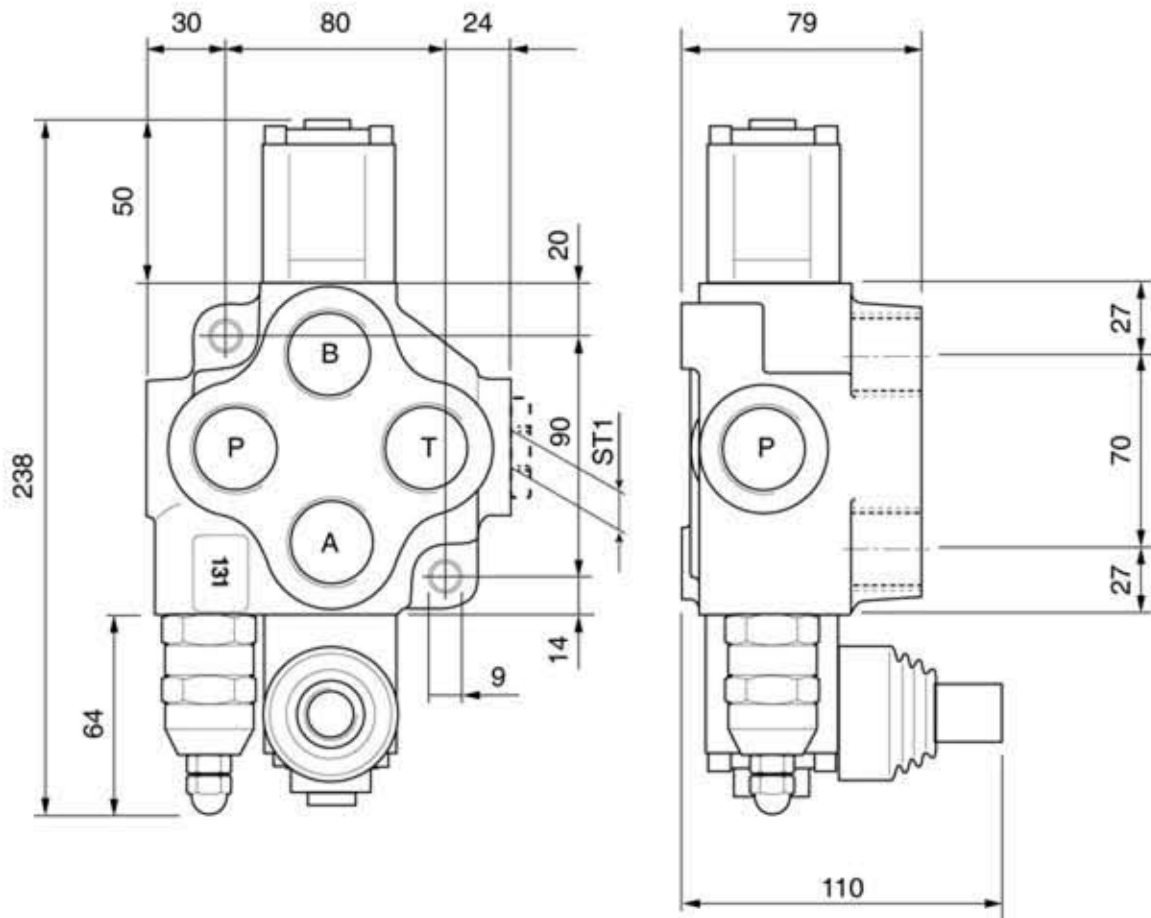
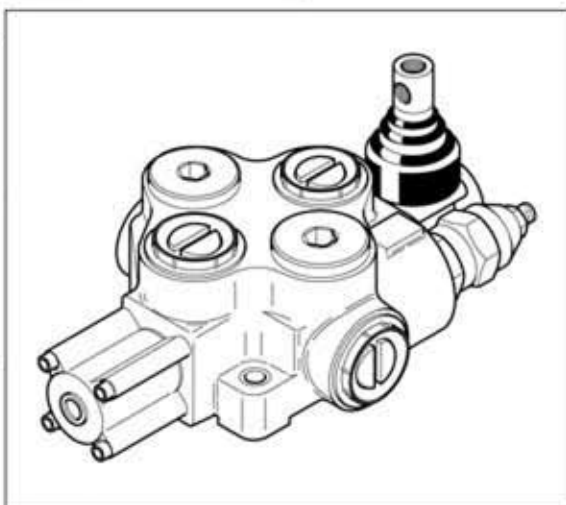


DISTRIBUTORE MONOBLOCCO ENBLOC CONTROL VALVE

MOD. 131
MOD. 131

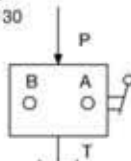
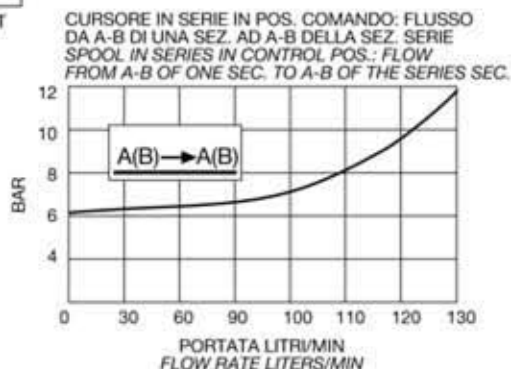
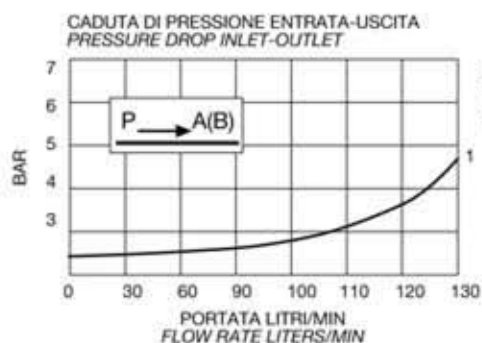
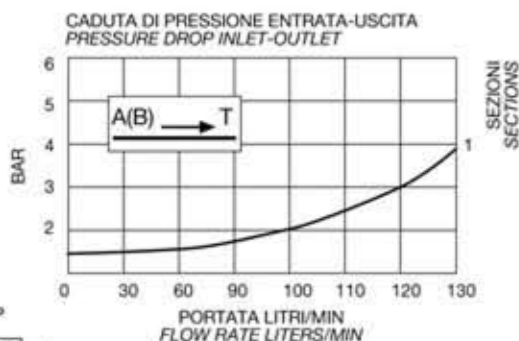
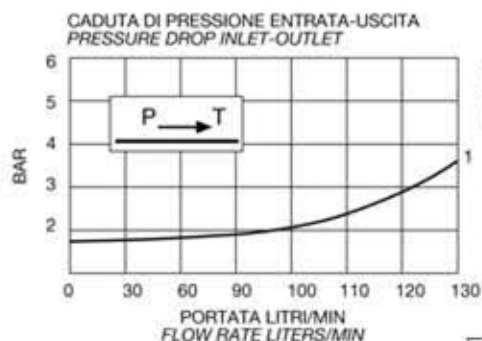
Costruito ad una sola sezione

| | |
|---|--|
| Portata nominale | 80 - 90 l/min. con filettature ABP 3/4-T1" |
| Portata nominale | 130 l/min. con filettature ABPT 1" |
| Pressione MAX di esercizio | 300 bar |
| Contropressione MAX allo scarico | 80 bar |
| Valvola di MAX PRESSIONE per 131 con fil. ABP 3/4" T 1" = tarabile da 10 a 300 bar | |
| Valvola di MAX PRESSIONE per 131 con fil. ABPT 1" = tarabile da 30 a 300 bar | |
| Temperatura di esercizio: | min. -10°C ÷ max. 80°C |
| Trafil. MAX cursore a 100 bar (Temp. 50°C Visc. 27 CST): | 20 ml/min. |
| Peso 131 | kg. 6,050 ÷ Kg. 6,200 |
| <i>Manufactured in one section only</i> | |
| Nominal flow rate | 80 - 90 l/min. with threads ABP 3/4-T1" |
| Nominal flow rate | 130 l/min. with threads ABPT 1" |
| MAX working pressure | 300 bar |
| MAX exit backpressure | 80 bar |
| PRESSURE RELIEF valve for 131 with threads ABP 3/4" T 1" = may be set from 10 to 300 bar | |
| PRESSURE RELIEF valve for 131 with threads ABPT 1" = may be set from 30 to 300 bar | |
| Working temperature: | min. -10°C ÷ max. 80°C |
| MAX spool blowby at 100 bar (Temp. 50°C Visc. 27 CST): | 20 ml/min. |
| Weight. 131 | kg. 6,050 ÷ Kg. 6,200 |



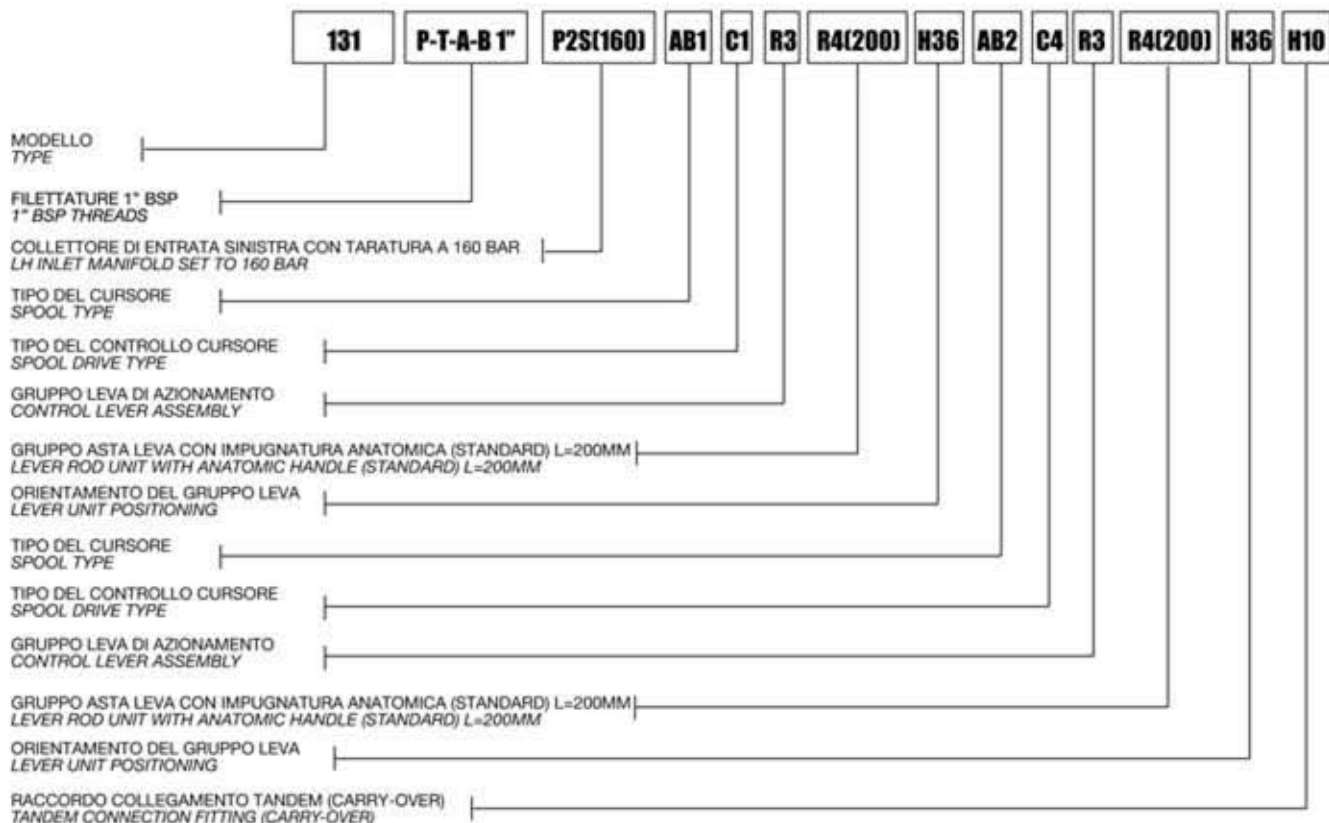
FILETTATURE DISPONIBILI / AVAILABLE THREADS

| | STANDARD | A RICHIESTA / ON DEMAND | |
|---------|----------|-------------------------|--|
| P-A-B-T | 1" BSP | 1" NPT | |
| P-A-B | 3/4" BSP | 3/4" NPT | |
| ST1 | 1" BSP | 1" BSP | |



PROVE EFFETTUATE CON OLIO VISCOSITÀ 4°E A 50°C
TESTS PERFORMED WITH 4°E VISC. OIL AT 50°C

ESEMPIO DI ORDINAZIONE
ORDER EXAMPLE



N.B.: L'esempio di ordinazione va inteso partendo dal collettore di entrata fino al collettore di scarico
N.B.: The order example is intended from the inlet manifold to tank manifold